



中国石化集团资产经营管理有限公司
巴陵石化分公司（云溪片区）
自行监测报告
（2020 年）

中国石化集团资产经营管理有限公司巴陵石化分公司

二〇二〇年十二月

目 录

1	项目概况	1
1.1	工作背景	1
1.2	工作依据	2
1.3	工作范围	2
1.4	工作流程	4
2	企业概况	5
2.1	企业基本信息	5
2.2	企业平面图	7
3	周边环境及自然状况	8
3.1	自然环境	8
3.1.1	气候环境	8
3.1.2	地形地貌	8
3.1.3	水文地质情况	8
3.2	敏感目标分布	9
4	企业生产及污染防治情况	11
4.1	企业生产概况	11
4.2	企业设施布置	11
4.3	环保情况	12
4.3.1	废水产生及处理情况	12
4.3.2	废气产生及处理情况	14
4.3.3	固废产生及处置情况	14
5	自行监测方案	15
5.1	布设原则	15
5.2	布点位置	15
5.3	钻探深度	16
5.4	采样深度	16
5.5	监测项目	17

5.6	样品采集、保存、流转	17
5.7	样品分析测试	18
6	质量保证及质量控制	19
6.1	施工准备阶段质量保证措施	19
6.2	现场采样阶段质量保证措施	19
6.3	样品保存与流转阶段质量保证措施	20
6.4	实验室分析阶段质量保证措施	22
6.5	质控数据汇总	23
7	监测结果分析	24
7.1	结果分析依据	24
7.2	监测结果分析	24
8	结论和风险管控	31
8.1	结论	31
8.2	风险管控	31
9	检测数据	33
9.1	储运部土壤检测数据	33
9.2	炼油部土壤数据	37
9.3	热电部土壤检测数据	43
9.4	树脂部土壤检测数据	46
9.5	水务部土壤检测数据	49
9.6	橡胶部土壤检测数据	52
9.7	背景点土壤检测数据	58

1 项目概况

1.1 工作背景

根据《中华人民共和国土壤污染防治法》第二十一条规定，土壤污染重点监管单位应当履行制定、实施自行监测方案，并将监测数据报生态环境主管部门的义务。土壤污染重点监管单位应当对监测数据的真实性和准确性负责。生态环境主管部门发现土壤污染重点监管单位监测数据异常，应当及时进行调查。

根据生态环境部《关于进一步稳妥推进重点行业企业用地土壤污染状况调查工作的通知》（环办土壤函〔2019〕818号）中关于加强企业用地调查与日常管理衔接的要求，土壤环境重点监管单位应当依法开展自行监测，企业自行监测结果可上报至重点行业企业用地调查数据库与管理平台信息系统，纳入全国土壤环境信息化管理平台统一管理使用。

中国石化集团资产经营管理有限公司巴陵石化分公司位于湖南省岳阳市，是以石油炼制为龙头、集油化纤肥于一体的特大型石化联合企业和国内最大的 SBS、环氧树脂、己内酰胺和商品环己酮生产基地，主要产品有汽柴油、稀释剂、环己酮、SBS、环氧树脂、己内酰胺、尿素等 160 多种，年产品总量 400 万吨。

根据《岳阳市 2018 年度土壤环境重点监管企业名单》，中国石油化工股份有限公司巴陵分公司和中国石化集团资产经营管理有限公司巴陵石化分公司（合称巴陵石化公司）名列其中。根据湖南省实施《中华人民共和国土壤污染防治法》办法中有关土壤环境重点监管企业的管理要求，巴陵石化公司按照相关技术规范要求，定期开展监测，重点监测存在污染隐患的区域和设施周边的土壤，并按照规定公开相关信息。

为规范做好本年度土壤自行监测工作，同时确保监测成果满足企业用地调查质控要求，巴陵石化公司委托中石化石油工程地球物理有限公司（以下简称地球物理公司）场地调查与评估中心承担本年度自行监测工作任务。地球物理公司场地调查与评估中心依据相关法律法规、技术规范及企业地块信息，对企业重点设施及重点区域、关注污染物进行识别后，编制了《中国石化集团资产经营管理有限公司巴陵石化分公司（云溪片区）自行监测报告（2020 年度）》。于 2020 年 9 月-10 月进行采样施工，11-12 月编制《中国石化集团资产经营管理有限公司巴陵石化分公司（云溪片区）自行监测方案（2020 年）》。

1.2 工作依据

（1）相关法律、法规和规范性文件

- 《中华人民共和国环境保护法》（2015 年 1 月 1 日起施行）；
- 《中华人民共和国土壤污染防治法》（2019 年 1 月 1 日起施行）；
- 《中华人民共和国水污染防治法》（2017 年 6 月 27 日修正）；
- 《中华人民共和国固体废物污染环境防治法》（2020 年 4 月 29 日修订）；
- 《土壤污染防治行动计划》（2016 年 5 月 28 日起实施）；
- 《国务院关于印发土壤污染防治行动计划的通知》（国发〔2016〕31 号）；
- 《湖南省实施<中华人民共和国土壤污染防治法>办法》（2020 年 7 月 1 日起施行）；
- 《岳阳市 2018 年度土壤环境重点监管企业名单》。

（2）相关技术标准

- 《在产企业土壤及地下水自行监测技术指南》（征求意见稿）；
- 《排污单位自行监测技术指南 总则》（HJ 819-2017）；
- 《土壤环境监测技术规范》（HJ/T 166-2004）；
- 《土壤环境质量 建设用地土壤污染风险管控标准（试行）》（GB36600-2018）；

（3）其他资料

巴陵石化公司提供的其他相关资料。

1.3 工作范围

本次监测范围包括巴陵石化公司云溪片区，见图 1-1。



图 1-1 中国石油化工股份有限公司巴陵分公司自行监测工作范围

1.4 工作流程

工作流程见图 1-2。

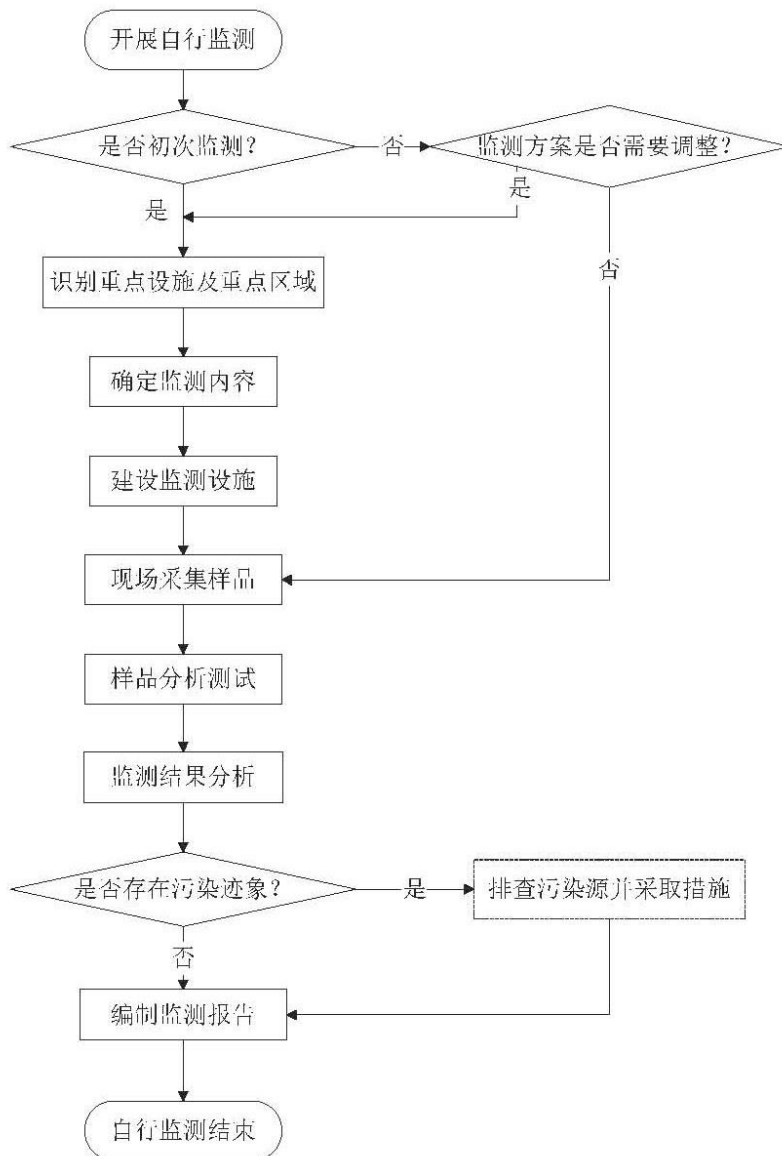


图 1-2 自行监测工作流程

2 企业概况

巴陵石化位于岳阳市岳阳楼区七里山和云溪区，始建于 1969 年 9 月，其前身为中国人民解放军 2348 工程，由原岳阳石油化工总厂、洞庭氮肥厂、鹰山石油化工厂融合而成。现包括中国石油化工股份有限公司巴陵分公司（上市）和中国石化集团资产管理有限公司巴陵石化分公司（未上市）两个部分。经过近 50 年的发展建设，巴陵石化已成为一家大型石油化工、煤化工联合企业，国内最大的锂系橡胶、己内酰胺生产企业和重要的环氧树脂生产基地。

2.1 企业基本信息

云溪片区地块基本信息见表 2-1。

巴陵石化公司生产用地地块，按地理位置可以分为云溪片区和城区片区。云溪片区现有 3 条产品链：炼油产品、合成橡胶产品、环氧树脂产品，云溪片区可以分为主生产区、云溪生化车间和道仁矾罐区 3 个区域，地理位置见图 2-1。

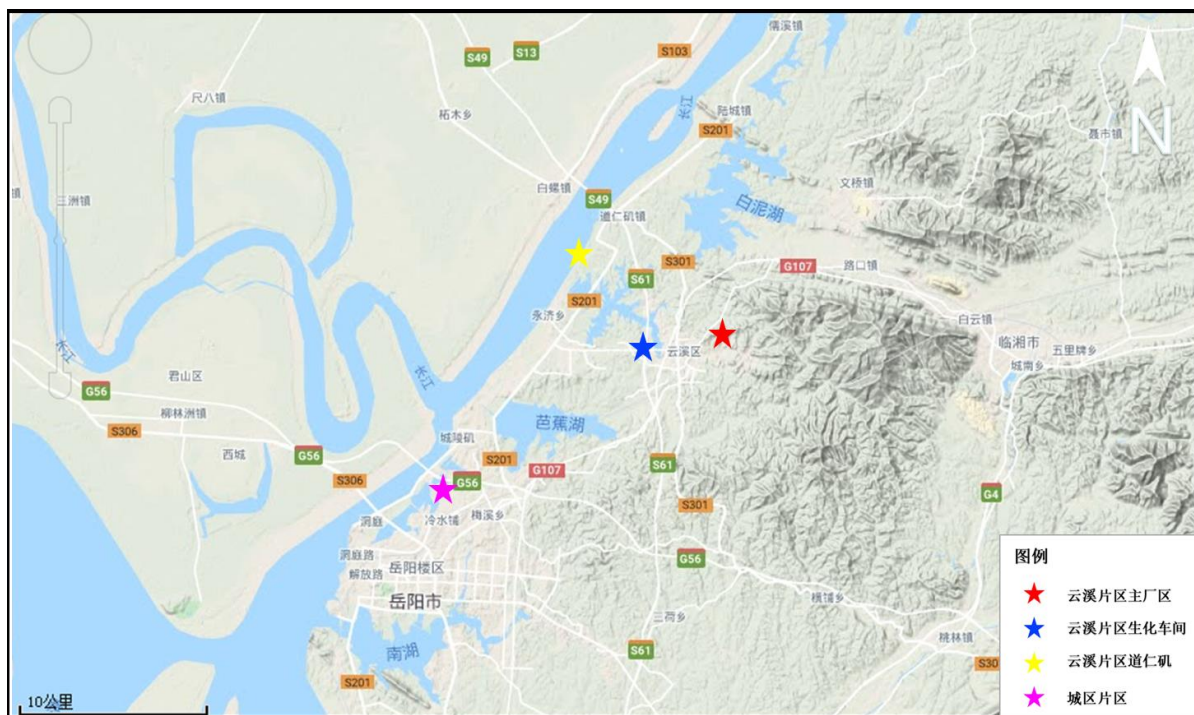


图 2-1 地理位置图

表 2-1 云溪片区地块基本情况信息表

1、地块编码	430603-1-25-5070			
2、地块名称	中国石化集团资产经营管理有限公司巴陵石化分公司			
3、单位名称	中国石化集团资产经营管理有限公司巴陵石化分公司			
4、统一社会信用代码	914306006616991463			
5、法定代表人	邬智勇			
6、单位所在地	湖南省岳阳市云溪区岳化三工区			
7、正门地理位置	经度 113°18'8"E 纬度 29°28'9"N			
8、地块占地面积	6.02 km ²			
9、联系人及联系电话	李亮洪（0730-8492240）			
10、行业类别及代码	原油加工及石油制品制造 2511			
11、登记注册类型	100 内资企业-110 国有企业			
12、企业规模	大型			
13、成立时间	1969 年			
14、最新改扩建时间	2017 年			
15、地块是否位于工业园区或集聚区	否			
16、地块利用历史	起始时间	结束时间	土地用途	行业
	1969 年	至今	工业用地	原油加工及石油制品制造
	——	1968 年	荒地	——

2.2 企业平面图



图 2-2 云溪片区平面布置图

3 周边环境及自然状况

3.1 自然环境

3.1.1 气候环境

云溪区属北亚热带季风气候区，气候温和，四季分明，热量充足，雨水集中，无霜期长。

3.1.2 地形地貌

云溪区属幕阜山余脉向江汉平原过渡地带，境内群峰起伏，矮丘遍布，河港纵横，湖泊众多，整个地势由东南至西北呈阶梯状向长江倾斜。

巴陵石化云溪片区位于岳阳东北边，区域地质构造处于马坳扇形背斜南翼，为隆起区与盆地间连接统一的地带，基底元古界冷家溪群泥质粉砂质板岩，岩层倾向南西，地层较为简单，上覆第四系土层。原始地貌为残蚀丘陵的山坡地区，主要为山丘、山坡和山沟。

根据历史钻探结果，场地地层自上而下分布如下：

①填土（ Q^{ml} ）：黄色、褐色、杂色等，稍密，稍湿，碎石土为主要成份，母岩为板岩，碎块粒径自 0.5~3cm 不等，粘性土填充，堆填时间较长。

②粉质粘土（ Q_4^{dl+el} ）：黄褐色、棕红色，可~硬塑状态，粉质粘土为主要成份，粘性较强，干强度较高，韧性一般，无遥震反应，稍具光滑，坡残积成因。该层分布较为广泛，几乎所有场地具有分布。

③全风化板岩（ Pt_2 ）：黄色、红褐色，泥质成分，板状构造，变余泥质结构。基本已风化成土状了，原岩结构依稀可见，干钻难以钻进，属极软岩，RQD 极差，岩石基本等级为V类。

④强风化板岩（ Pt_2 ）：黄色，泥质成分，板状构造，变余泥质结构。岩体破碎，干钻难以钻进，属极软岩，RQD 极差，岩石基本等级为V类。

⑤中风化板岩（ Pt_2 ）：黄褐色、灰绿色，泥质成分，板状构造，变余泥质结构。岩体破碎，风化节理发育，岩芯较硬。岩石基本等级为V类。

3.1.3 水文地质情况

项目范围内有一定地下水，属上层滞水类型，主要赋存于填土、粉质粘土和板岩裂

隙中，主要为大气降水和地表滞水补给，历史勘察期间实测稳定水位埋深为 0.7~4.5m。由于本场地地层主要为弱透水的粉质粘土和板岩，故地下水不发育。

3.2 敏感目标分布

目前该场地区域所处位置周边多分布居民区、村庄及商区，人员往来较多。调查范围 3 公里周边范围附近敏感点主要包括：新合、六屋等多个村，岳化一中、岳化三中等学校及企业员工等，见表 3-1。

表 3-1 巴陵石化（云溪区）周边环境风险受体情况

编号	环境敏感点	相对方位	距离（km）	敏感点性质和保护目标说明
1	新合	东北	3.0	居民聚集区 209 人
2	新屋	东	2.0	居民聚集区 142 人
3	象形湾	东	2.5	居民聚集区 94 人
4	双花村	东南	3.0	居民聚集区 1158 人
5	柘木岭	东南	2.0	居民聚集区 222 人
6	建设村	东南	3.0	居民聚集区 1707 人
7	老屋地	南	2.0	居民聚集区 144 人
8	大屋	南	3.0	居民聚集区 151 人
9	皮匠坡	西南	2.0	居民聚集区 92 人
10	雀颈屋	西南	2.5	居民聚集区 123 人
11	胡家坡	西	2.0	居民聚集区 164 人
12	镇龙村	西	2.5	居民聚集区 1970 人
13	岳化三中	西	3.0	文化教育 2686 人
14	刘家冲	北	3.0	居民聚集区 144 人
15	青坡	西北	2.0	居民聚集区 987 人
16	朱家坡	西北	3.0	居民聚集区 208 人
17	岳化一中东校区	西北	3.0	文化教育 654 人
18	八一村	西北	0.5	居民聚集区 3220 人
19	青坡社区	北	3	居民聚集区 3469 人
20	汪家岭社区	西	2.4	居民聚集区 9715 人

编号	环境敏感点	相对方位	距离 (km)	敏感点性质和保护目标说明	
21	胜利沟社区	西	2	居民聚集区 6323 人	
22	金盆社区	西	1.8	居民聚集区 9663 人	
23	安居苑社区	西南	2.9	居民聚集区 6998 人	
24	岳化医院	西	1.9	医疗卫生 964 人	
25	长江	西	5	国家重要水域	水质Ⅲ类
26	松杨湖	西	10	水产养殖 7645	水质Ⅲ类
27	白泥湖	西北	4.5	水产养殖 867	水质Ⅲ类

4 企业生产及污染防治情况

4.1 企业生产概况

中国石油化工股份有限公司巴陵分公司场地工业历史可追溯至 1969 年，其前身为中国人民解放军 2348 工程。经过近 50 年的发展建设，现有 5 条产品生产链。云溪片区现有 3 条产品链：炼油产品、合成橡胶产品、环氧树脂产品。云溪片区各产品链生产能力如下：

① 炼油产品链：包括年综合加工能力 200 万吨炼油（常压部分具备 350 万吨一次加工能力），年产 12 万吨苯乙烯、6 万吨聚丙烯、6 万吨 MTBE 等。

② 合成橡胶产品链：总产能 34 万吨，主要包括 20 万吨 SBS、5 万吨 SEBS、4 万吨 SIS、2 万吨 SEPS、3 万吨 SBR 等。

③ 环氧树脂产品链：包括 10 万吨环氧树脂、7 万吨烧碱、5.2 万吨氯丙烯等。

4.2 企业设施布置

巴陵石化公司主要生产装置包括年产 200 万吨炼油、10 万吨环己酮、20 万吨 SBS、2 万吨 SEBS、4 万吨顺丁橡胶、6 万吨聚丙烯、10 万吨烧碱、3.2 万吨环氧氯丙烷、5 万吨氯丙烯、10 万吨环氧树脂、20 万吨己内酰胺、60 万吨尿素、17 万吨硫酸、12 万吨双氧水和日耗煤 2000 吨煤气化装置等。

热动力系统拥有“10 炉 12 机”，总装机容量 247 兆瓦，日供水能力 34.8 万吨、污水处理能力 1.65 万吨。储运系统包括 7 个港口码头，靠泊能力 2.7 万吨；各类储罐 57 座，总容量 25.28 万立方米；专用铁路 2 条，长 26.77 公里。

主要生产装置汇总情况见表 4-1。

表 4-1 巴陵石化主要生产装置一览表

序号	装置名称	产品名称	生产能力（万 t/a）	投产日期	备注
1	常压	石脑油	24	1998.6	
		航煤	20	2001.4	
		溶剂油	10	2000.7	
		直馏柴油	55	1998.6	
2	催化	汽油	50	1998.6	



序号	装置名称	产品名称	生产能力（万 t/a）	投产日期	备注
		催化柴油	20	1998.6	
		液化气	32	1998.6	
		干气	4.2	1998.6	
3	空分	氮气	7.78	2008.9	
		氧气	4.44	2008.9	
4	硫酸	硫酸	0.13	2014.2	
5	环己酮	环己酮	10	2009.1	
6	聚丙烯	聚丙烯	6	1982	
7	顺丁橡胶	顺丁橡胶	6	1969	
8	SBS	SBS	20	1989	
9	SEBS	SEBS	4	2005	
10	SIS	SIS	4	2012	
11	2万吨离子膜	离子膜碱	2	1993.7	
12	5万吨离子膜	离子膜碱	5	2001.12	
13	老氯丙烯	氯丙烯	2	1970.9	
14	新氯丙烯	氯丙烯	3.2	2002.1	
15	氯丙烷	氯丙烷	2.8	2002.1	
16	老3万吨树脂	树脂	3	2001.7	
17	新3万吨树脂	树脂	3	2012.1	
18	4万吨固体	树脂	4	2012.6	
19	万吨邻甲酚	树脂	1	2012.3	
20	5000吨树脂	树脂	0.8	1997.7	
21	云溪取水	自来水	5256	1971	
22	云溪生化	合格废水	1050	1977	

4.3 环保情况

4.3.1 废水产生及处理情况

公司废水污染类型主要包括热污染、酸碱污染、有机物污染和高浓度无机物污染四

大类。热污染废水主要来自环己酮部、橡胶部、环氧树脂部的工业废水，温度可达 65~85℃。酸碱污染废水主要来自环氧树脂部、合成橡胶部。有机物污染是以石油化工为基础的合成化工生产，污染物是以烃类及衍生物为主。高浓度无机物污染：主要来自树脂部工业废水中高浓度氯离子和有机氯，环化下水中的高悬浮物。

公司生产废水首先在装置区进行预处理，处理方式主要包括隔油和中和，主要污水处理设施包括含油废水预处理设施、含硫废水预处理设施（酸性水汽提装置）、环化废水预处理设施、苯萃取残液/离交废水预处理设施、氨吹脱装置、预酸化装置；云溪片区的生产废水依托云溪生化车间进行二级处理。云溪片区设置 1 个生产废水排放口，位于长江道仁矶段，假定净水和清洁雨水排入排洪沟，最终进入松阳湖。

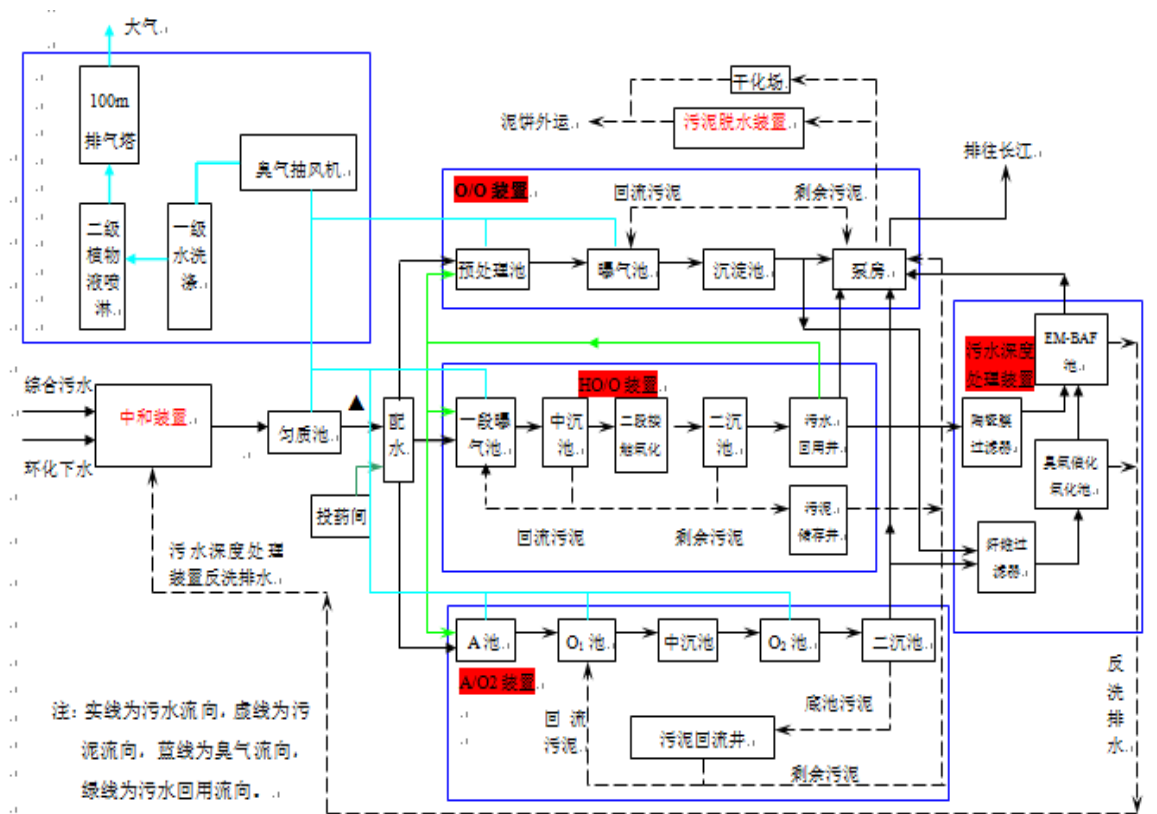


图 4-1 云溪生化车间污水处理工艺流程图

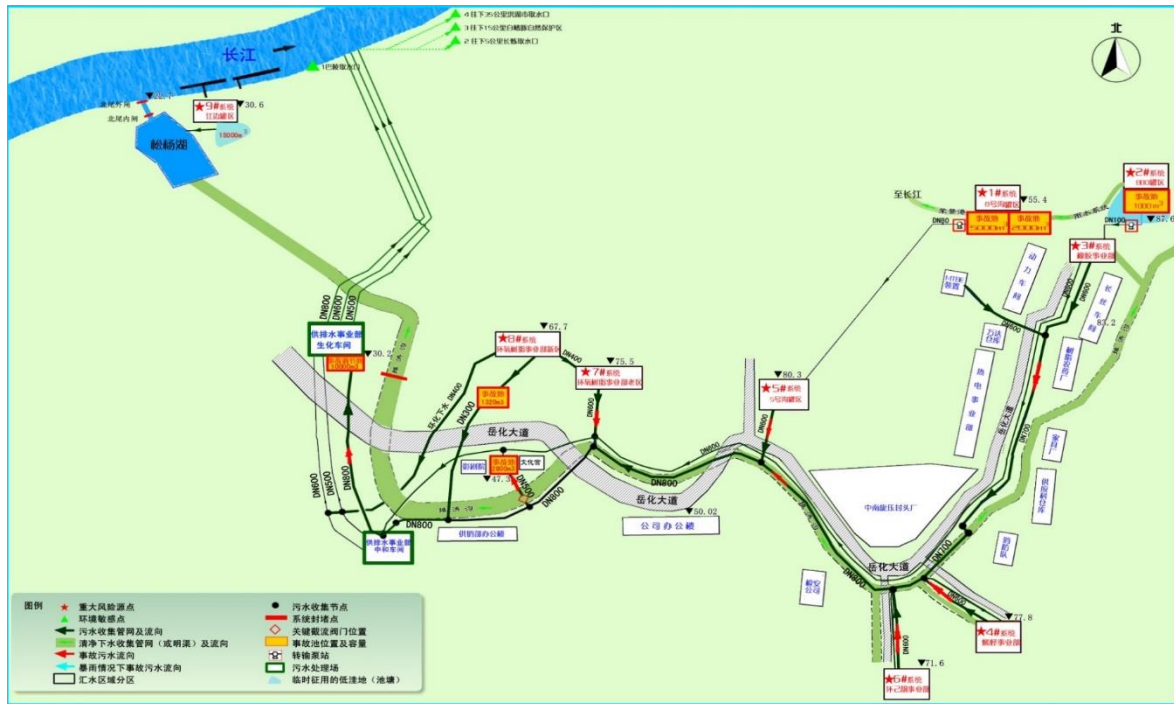


图 4-2 受纳水体示意图

4.3.2 废气产生及处理情况

公司内废气排放情况分有组织排放和无组织排放。有组织排放废气主要包括各加热炉烟气、锅炉烟气、催化烟气、化工工艺废气，各废气经过处理达标后排放。无组织废气排放主要包括设备呼吸阀、跑冒滴漏、设备和管线吹扫等。

4.3.3 固废产生及处置情况

巴陵石化固体废物（危险废物）主要包括脱硫剂、有机废液、皂化废碱液、废催化剂、活性污泥等危险废物。公司生活垃圾统一填埋在生活垃圾场。碱液或碱渣送公司废碱焚烧装置焚烧，生产碳酸钠。含有贵金属的废催化剂，如镕尼镍催化剂、加氢和制氢催化剂等送催化剂生产厂家回收利用。油泥浮渣、煤灰、煤渣、脱硫石膏、脱硫硫铵母液、废油、油泥及浮渣、废焦油等固体废物外委处理。

5 自行监测方案

5.1 布设原则

自行监测点/监测井应布设在重点设施周边并尽量接近重点设施。重点设施数量较多时可根据重点区域内部重点设施的分布情况，统筹规划重点区域内部自行监测点/监测井的布设，布设位置应尽量接近重点区域内污染隐患较大的重点设施。监测点/监测井的布设应遵循不影响企业正常生产且不造成安全隐患与二次污染的原则。

每个重点设施周边布设 1-2 个土壤监测点，每个重点区域布设 2-3 个土壤监测点，具体数量可根据设施大小或区域内设施数量等实际情况进行适当调整。

(3) 对照点

应在企业外部区域或企业内远离各重点设施处布设至少 1 个土壤对照点。对照点应保证不受企业生产过程影响且可以代表企业所在区域的本底值。

5.2 布点位置

土壤监测点在不影响企业正常生产、且不造成安全隐患或二次污染的情况下尽可能接近疑似污染源。

每个重点设施周边布设 1-2 个土壤监测点，每个重点区域布设 2-3 个土壤监测点。各重点区域下游至少设置 1 个深层取样点，重点设施涉及地埋罐、地埋设施区域下游设置至少 1 个深层土壤取样点，其他点位设置为表层土壤取样点。

共计 25 个表层取样点（其中 10 个点位与环保学院表层土壤取样点同步采样），11 个深层土壤取样点（其中 1 个点位与环保学院深层土壤取样点同步采样）。上游区域选取土壤对照点 1 个（包括在 25 个土壤表层样中）。

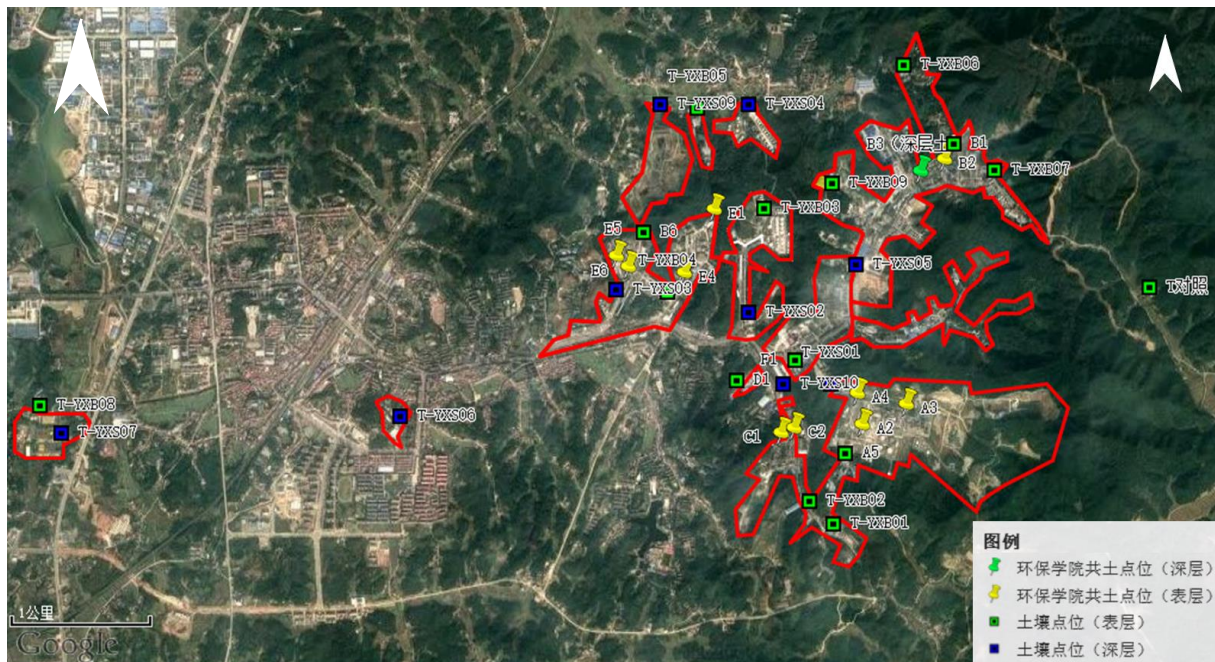


图 5-1 布点情况

5.3 钻探深度

表层取样点：以监测区域内表层土壤（0.2m 处）为重点采样层，开展采样工作。

深层取样点：《重点行业企业用地调查疑似污染地块布点技术规定（试行）》中规定土壤采样孔深度原则上应达到地下水初见水位。现场未见初见水位，以基岩层为终孔深度。

5.4 采样深度

土壤表层取样点：表层土壤（0.2m 处）。

土壤深层取样点：《重点行业企业用地调查疑似污染地块布点技术规定（试行）》中规定原则上每个采样点位至少在 3 个不同深度采集土壤样品，若地下水埋深较浅(<3m)，至少采集 2 个土壤样品。采样深度原则上应包括表层 0-0.5m、水位线附近 0.5m 范围内和地下水含水层中各采集一个土壤样品。

深层取样点取样变更情况：

- ①若地下水埋深较浅 (<3m)，采集 2 个土壤样品；
- ②未见地下水，且至基岩深度<1m，采集 1 个样品；
- ③未见地下水，且 1m<至基岩深度<3m，采集 2 个样品；
- ④未见地下水，且至基岩深度>3m，采集 3 个样品。

具体采样深度和样品数量根据实际情况进行调整。

5.5 监测项目

《关于进一步明确重点行业企业用地调查相关要求的通知》（环办土壤函〔2018〕924号）中要求，在初步采样调查阶段，土壤检测项目原则上应包括《土壤环境质量建设用地土壤污染风险管控标准》中的必测项目，基础信息调查阶段确定的特征污染物在必测项目外，且有测试方法的，原则上也需要测定。

根据要求，本年度巴陵石化地块土壤监测项目包括《土壤环境质量 建设用地土壤污染风险管控标准（试行）》（GB 36600）中的必测项目，以及有测试方法的该地块特征污染物。具体监测项目见表 5-1。

表 5-1 土壤监测项目

样品类型	监测项目		监测项目来源
土壤 (49项)	重金属和无机物(9项)	7项：砷、镉、铬（六价）、铜、铅、汞、镍	GB36600 必测 45项
		2项：钴、钼	特征污染物
	挥发性有机物(28项)	27项：四氯化碳、三氯甲烷、氯甲烷、1,1-二氯乙烷、1,2-二氯乙烷、1,1-二氯乙烯、顺-1,2-二氯乙烯、反-1,2-二氯乙烯、二氯甲烷、1,2-二氯丙烷、1,1,1,2-四氯乙烷、1,1,2,2-四氯乙烷、四氯乙烯、1,1,1-三氯乙烷、1,1,2-三氯乙烷、三氯乙烯、1,2,3-三氯丙烷、氯乙烯、苯、氯苯、邻二氯苯、对二氯苯、乙苯、苯乙烯、甲苯、间二甲苯+对二甲苯、邻二甲苯	GB36600 必测 45项
		1项：MTBE	特征污染物
	半挥发性有机物(11项)	11项：硝基苯、苯胺、2-氯酚、苯并(a)蒽、苯并(a)芘、苯并(b)荧蒽、苯并(k)荧蒽、蒽、二苯并(a,h)蒽、茚并(1,2,3-cd)芘、萘	GB36600 必测 45项
石油烃(1项)	1项：C ₁₀ -C ₄₀	特征污染物	

注：基础信息采集所确定的地块特征污染物甲醇、环己烷、丙烯、丁二烯、异戊二烯、己内酰胺、氯丁烯、锂无相关分析测试方法，暂不列入监测项目。

5.6 样品采集、保存、流转

土壤样品采集和保存方法按照 HJ 25.2 的要求进行。现场采集 10% 平行质控样。

采样现场需配备样品保温箱，内置冰冻蓝冰。样品采集后应立即存放至保温箱内，

样品采集当天不能寄送至实验室时，样品需用冷藏柜在 4℃ 温度下避光保存。

样品应保存在有冰冻蓝冰的保温箱内寄送或运送到实验室，样品的有效保存时间为从样品采集完成到分析测试结束。

5.7 样品分析测试

监测样品的分析和测试工作应委托具有中国计量认证(CMA)资质的检测机构进行。样品分析和测试方法应优先选用国家或行业标准分析方法。GB 36600 中已列举分析方法的污染物项目，应按照 GB 36600 规定方法进行分析测试。暂无国家或行业标准分析方法的监测项目，可选用行业统一分析方法或行业规范，已有地方标准的也可选用地方标准。污染物项目涉及的样品分析和测试方法，国家、行业或地方有新技术规范发布的，若满足本指南适用范围，可采用新发布的技术规范。

6 质量保证及质量控制

6.1 施工准备阶段质量保证措施

(1) 周边环境调查：安排指定人员到现场进行实地踏勘，了解现场及周边环境，对即将开展的施工进场及施工做准备。

(2) 技术准备：对调查区域的设计、施工图纸进行会审，确保资料数据准确。研究此项目方案的点位、参数、样品数量以及相应检测标准等详细信息，制定制定详细的施工计划，包括符合相关规范的采样计划、样品流转方案及实验室检测方案等。

(3) 组织准备：

1) 根据项目总体质量目标，将总体目标分解落实到各参与人员，认真落实质量责任制。以确保项目质量目标的按时保质完成，为项目最终的验收合格提供保障。

2) 建立健全的质量管理规章制度。编排质量控制计划，制定质量控制程序，并组织学习有关质量管理方面的方针政策、规程、规范等，提高全员质量意识。

3) 进场前，对所有参与本项目的现场工作人员开展技术交底和现场培训及三级安全教育（场地、车间、岗位），使所有现场工作人员掌握现场施工技术及安全要求。做到随时可以进场，进场能够施工。

(4) 采样器具设备准备：对于项目需要使用的自有设备，包括但不限于：RD8000 探测设备、GPS-RTK 系统、PID 检测仪、XRF 检测仪、水质检测仪、水位仪等设备，提前进行维护、保养与校正，保证检测数据的有效性，使所需设备进场后既可以使用。对于需租赁的设备，如 GY-100 钻机等，提前确定合格供应商并检查检查，做到所租设备随时可以租用，随时可以投入使用。

(5) 施工材料准备：根据本工程项目材料计划，提前确定好材料供应，做到进场后材料可以随时进场。对于订货周期较长的材料提前准备。

6.2 现场采样阶段质量保证措施

主要从仪器清洗校准、规范采样操作、采集质量控制样品、现场记录和拍照、样品保存等方面进行，具体如下：

(1) 为防止样品之间的交叉污染，所有机械钻孔、手工钻孔和取样设备，依照规范操作流程在使用前后进行清洗。

- (2) 钻孔前清除地表堆积腐殖质等堆积物，钻孔过程填写钻孔记录单。
- (3) 现场操作的全过程从样品采集、快速测试到样品装瓶，工作人员使用干净的一次性手套。每采集一个新的样品均使用新的一次性手套完成。
- (4) 土壤采样使用一次性无扰动采样器，采样时对采样过程进行书面记录，内容包括：样品点位周围环境描述、样品名称和编号、气象条件、采样时间、采样位置、采样深度、样品的颜色、气味、质地、现场快速检测结果、采样人员等。
- (5) 在样品瓶的标签和瓶盖上同时明确标识样品编号、采样日期、采样深度等，避免样品混淆。
- (6) 所有现场采集的样品均放置于实验室提供的干净样品瓶中，现场采样标识后立即将样品容器置于装有蓝冰的样品保温箱中暂存，施工完毕后转移至冰箱中低温保存。
- (7) 所有样品均进行现场感官判断和快速检测并记录。
- (8) 建井和采样的所有关键环节均现场拍摄照片记录保存。
- (9) 每个监测井均按建井图安装，监测井安装后，按照相关规范及标准要求严格进行洗井。每个监测井均有建井记录。
- (10) 采样小组自检：每个土壤点位采样结束后及时进行采样样点检查，检查内容包括：样点位置、样品数量、样品标签及与记录的一致性、样品防沾污措施、记录完整性和准确性。建立采样组自检制度，明确职责和分工。对自检中发现的问题及时进行更正，保证采集的样品具有代表性。
- (11) 每日采样工作结束后，由指定人员根据采样记录单进行样品清点，并由工作小组组长进行 COC 单据核实签字后入库低温保存，之后定期送至有资质的实验室进行检测，土壤样品现场尽量控制两天送一批样品，确保样品的时效性。样品被送达实验室前，所有样品被置于放有冰块的保温箱内（约 4℃）避光保存和运输，寄送时保温箱中需填入泡沫等柔性填充物以防止运输过程中样品瓶破裂。
- (12) 各组长在每日工作结束后完成工作日志、电子版 COC 单子，并报送至技术总负责人，日志内容应包括：钻探点位、采样数量、待检项目、电子版及纸质版采样记录单和成井记录单等。

6.3 样品保存与流转阶段质量保证措施

全程序质量控制主要包括：样品运输质量控制、样品流转质量控制、样品保存质量

控制、样品制备质量控制和分析方法选定。

（1）样品运输质量控制

样品采集完成后，定期由检测单位人员送至实验室，并及时冷藏。样品运输过程中的质量控制内容包括：

- 1) 样品装运前，核对采样标签、样品数量、采样记录等信息，核对无误后方可装车；
- 2) 样品置于 4℃ 冷藏箱保存，运输途中严防样品的损失、混淆和沾污；
- 3) 认真填写样品流转单，写明项目联系人、联系方式、样品名称、样品状态、检测参数等信息；
- 4) 样品运抵实验室后及时清理核对， 无误后及时将样品送入冷库保存。

（2）样品流转质量控制

样品送达实验室后，由样品管理员进行接收。样品管理员对样品进行符合性检查，确认无误后在样品流转单上签字。符合性检查包括：样品包装、标识及外观是否完好；样品名称、样品数量是否与原始记录单一致；样品是否损坏或污染。

（3）样品实验室保存质量控制

配有温度控制系统的冷库专门用于接样后样品制样前的存放，保证样品在低于 4℃ 的温度环境中保存。

（4）样品制备质量控制

样品制备过程的质量控制主要在样品风干区和样品制样过程中进行，风干区和制样区相互独立，并进行了有效隔离，能够避免相互之间的影响。样品制备场所是在通风、整洁、无扬尘、无易挥发化学物质的房间内，且每个制样操作岗位有独立的空间，避免样品之间相互干扰和影响。

制样过程中的注意事项：

- 1) 保持工作室的整洁，整个过程中必须穿戴一次性丁腈手套；
- 2) 制样前认真核对样品名称与流转单中名称是否一一对应；
- 3) 人员之间进行互相监督，避免研磨过程中样品散落、飞溅等；
- 4) 制样工具在每处理一份样品后均进行擦抹（洗）干净，严防交叉污染；
- 5) 当某个参数所需样品量取完后，及时将样品放回冷库原位，供实验室其他部门使用。

（5）分析方法选定

实验室优先选用国家标准方法，其次选用国际标准方法和行业标准，所采用的方法均通 CMA 认可。样品分析方法见样品检测方案。

6.4 实验室分析阶段质量保证措施

为确保样品分析数据质量，本项目的所有样品均由具国际和国内双认证资质的实验室进行分析。此外，本项目样品的分析过程还采取了以下质控措施：

（1）标准样品：每批样品在测定的精密度合格的前提下，标准样品测定值必须落在标准样品浓度及其不确定范围内，否则本批结果无效，需重新分析测定。

根据实验室分析结果，标准样品检测结果均符合精度控制标准，标准样品分析结果可接受，见附件检测报告。

（2）加标回收：选测项目无标准物质或质控样品时，可用加标回收实验来检查测定准确度。加标率：在一批试样中，随机抽取 10%-20% 试样进行加标回收测定。样品数不足 10 个时，适当增加加标比率。每批同类型试样中，加标试样不应小于 1 个。加标量：加标量视被测组分含量而定，含量高的加入被测组分含量的 0.5-1.0 倍，含量低的加 2-3 倍，但加标后被测组分的总量不得超出方法的测定上限。加标浓度宜高，体积应小，不应超过原试样体积的 1%，否则需进行体积校正。

合格要求：加标回收率应在加标回收率允许范围之内。当加标回收合格率小于 70% 时，对不合格者重新进行回收率的测定，并另增加 10%-20% 的试样作加标回收率测定，直至总合格率大于或等于 70% 以上。

根据实验室分析结果，各样品加标回收率均在标准范围 70-130% 之间，分析样品加标回收率可接受，见附件检测报告。

（3）实验室空白样：实验室分析阶段需要制备方法空白样。空白样分析可检查样品运输和实验室分析阶段是否存在外来因素的污染，以至影响分析结果的准确性。如果空白样的挥发性有机物存在检出，则样品分析结果需进行校正。

根据实验室分析结果，实验室方法空白样的挥发性有机物均未检出，空白样无污染，空白样分析结果可接受。

（4）实验室平行样：在分析过程中，每批样品要随机抽取 10%-20% 试样进行平行样测定。样品数不足 10 个时，适当增加平行样数量。每批同类型试样中，平行试样不

应小于 1 个。合格要求：平行双样相对偏差应在允许范围之内。

6.5 质控数据汇总

本项目采集土壤运输空白样 1 个，土壤现场平行样共计 5 个。

根据检测结果：运输空白数据低于检出限，各样品平行样检测结果的相对偏差均符合要求，平行样分析结果可接受。

7 监测结果分析

7.1 结果分析依据

以下情况可说明所监测重点设施或重点区域已存在污染迹象：

(a) 关注污染物浓度超过相应标准中与其用地性质或所属区域相对应的浓度限值的（各监测对象限值标准按照表 7-1 执行）；

(b) 关注污染物的监测值与对照点中本底值相比有显著升高的；

表 7-1 监测指标相应限值标准

监测对象	执行标准
土壤	土壤环境质量 建设用地土壤污染风险管控标准（试行）（GB36600-2018）筛选值； 钼参考重庆市地方标准《风险评估筛选值 场地土壤环境风险评估筛选值》（DB 50 T 723-2016）（700 mg/kg）。

7.2 监测结果分析

土壤监测完整数据见附表和附录。

云溪区土壤污染物检出统计如表 7-2 所示。

表 7-2 云溪区土壤污染物检出统计表

部门	序号	监测因子	单位	检出限	评价标准	最小检出值	最大检出			中位值	检出个数	检出率	超标个数	超标率
							检出值	检出点位	取样深度					
储运部	1	苯胺	mg/kg	0.1	260	0.4	0.4	T-YXB05	0.2m	0.05	1	8.33%	0	0%
	2	石油烃 (C ₁₀ -C ₄₀)	mg/kg	6	4500	18	131	T-YXB05	0.2m	27	12	100%	0	0%
	3	砷	mg/kg	0.01	60	5.04	19.8	T-YXB05	0.2m	9.94	12	100%	0	0%
	4	镉	mg/kg	0.01	65	0.04	0.89	T-YXB05	0.2m	0.06	12	100%	0	0%
	5	铜	mg/kg	1.2	18000	22.5	42.8	T-YXS08	6.0m	25.8	12	100%	0	0%
	6	铅	mg/kg	2.0	800	23.6	107	T-YXB05	0.2m	26.0	12	100%	0	0%
	7	汞	mg/kg	0.002	38	0.034	0.18	T-YXB05	0.2m	0.055	12	100%	0	0%
	8	镍	mg/kg	1.5	900	20.7	31.0	T-YXB03	0.2m	26.1	12	100%	0	0%
	9	钴	mg/kg	1.6	70	7.6	17.7	T-YXS02	0.5m	15.7	12	100%	0	0%
	10	钼	mg/kg	0.10	700	0.23	1.27	T-YXB05	0.2m	0.62	12	100%	0	0%
炼油部	1	苯并[a]蒽	mg/kg	0.1	15	0.3	0.3	T-YXB02	0.2m	0.05	1	12.5%	0	0%
	2	苯并[a]芘	mg/kg	0.1	1.5	0.2	0.2	T-YXB02	0.2m	0.05	1	12.5%	0	0%
	3	苯并[b]荧蒽	mg/kg	0.2	15	0.3	0.3	T-YXB02	0.2m	0.1	1	12.5%	0	0%
	4	苯并[k]荧蒽	mg/kg	0.1	151	0.2	0.2	T-YXB02	0.2m	0.05	1	12.5%	0	0%
	5	蒽	mg/kg	0.1	1293	0.3	0.3	T-YXB02	0.2m	0.05	1	12.5%	0	0%
	6	石油烃 (C ₁₀ -C ₄₀)	mg/kg	6	4500	26	516	T-YXB02	0.2m	39.49	15	100%	0	0%
	7	砷	mg/kg	0.01	60	3.98	15.8	A2	0.2m	8.47	15	100%	0	0%
	8	镉	mg/kg	0.01	65	0.04	0.27	T-YXS10-	0.2m	0.08	15	100%	0	0%

	9	铜	mg/kg	1.2	18000	18.7	42.2	T-YXS10-	0.2m	26.25	15	100%	0	0%
	10	铅	mg/kg	2.0	800	22.7	124	T-YXB02-	0.2m	28.6	15	100%	0	0%
	11	汞	mg/kg	0.002	38	0.012	0.259	T-YXS01-	3.5m	0.06	15	100%	0	0%
	12	镍	mg/kg	1.5	900	19.0	35.8	T-YXS10	0.2m	27.2	15	100%	0	0%
	13	钴	mg/kg	1.6	70	12.0	19.9	T-YXS01-	2.0m	14.25	15	100%	0	0%
	14	钼	mg/kg	0.10	700	0.31	4.62	A4	0.2m	0.81	15	100%	0	0%
热 电 部	1	石油烃 (C ₁₀ -C ₄₀)	mg/kg	6	4500	26	48	F1	0.2m	32	5	100%	0	0%
	2	砷	mg/kg	0.01	60	3.10	13.3	F1	0.2m	3.29	5	100%	0	0%
	3	镉	mg/kg	0.01	65	0.03	0.05	F1、T- YXS09	0.2m、 0.5m、 3.0m	0.05	5	100%	0	0%
	4	铜	mg/kg	1.2	18000	20.8	33.3	F1	0.2m	25.5	5	100%	0	0%
	5	铅	mg/kg	2.0	800	25.0	40.6	F1	0.2m	34.6	5	100%	0	0%
	6	汞	mg/kg	0.002	38	0.011	0.121	F1	0.2m	0.034	5	100%	0	0%
	7	镍	mg/kg	1.5	900	25.1	36.1	F1	0.2m	27.7	5	100%	0	0%
	8	钴	mg/kg	1.6	70	15.3	19.4	F1	0.2m	15.6	5	100%	0	0%
	9	钼	mg/kg	0.10	700	0.94	1.41	F1	0.2m	1.00	5	100%	0	0%
树 脂 部	1	石油烃 (C ₁₀ -C ₄₀)	mg/kg	6	4500	20	263	E4	0.2m	64	9	100%	0	0%
	2	砷	mg/kg	0.01	60	10.5	40.1	T-YXS03-	0.5m	11.9	9	100%	0	0%
	3	镉	mg/kg	0.01	65	0.03	0.20	B6	0.2m	0.13	9	100%	0	0%
	4	铜	mg/kg	1.2	18000	27.0	66.5	T-YXS03	1.5m	30.3	9	100%	0	0%
	5	铅	mg/kg	2.0	800	29.5	63.9	T-YXB04	0.2m	40.7	9	100%	0	0%

	6	汞	mg/kg	0.002	38	0.066	0.232	E6	0.2m	0.125	9	100%	0	0%
	7	镍	mg/kg	1.5	900	20.2	35.4	E5	0.2m	27.4	9	100%	0	0%
	8	钴	mg/kg	1.6	70	8.9	15.7	T-YXB04	0.2m	10.9	9	100%	0	0%
	9	钼	mg/kg	0.10	700	0.59	1.30	B6	0.2m	0.87	9	100%	0	0%
水务部	1	石油烃 (C ₁₀ -C ₄₀)	mg/kg	6	4500	16	600	T-YXS06-	0.5m	33.5	8	100%	0	0%
	2	砷	mg/kg	0.01	60	0.42	11.8	T-YXS06-	0.5m	7.78	8	100%	0	0%
	3	镉	mg/kg	0.01	65	0.04	0.48	T-YXS06	0.5m	0.75	8	100%	0	0%
	4	铜	mg/kg	1.2	18000	21.4	2573	T-YXS06	0.5m	38.45	8	100%	0	0%
	5	铅	mg/kg	2.0	800	10.9	130	T-YXS06	0.5m	30.0	8	100%	0	0%
	6	汞	mg/kg	0.002	38	0.018	4.60	T-YXS06	0.5m	0.0935	8	100%	0	0%
	7	镍	mg/kg	1.5	900	18.3	57.5	T-YXS06	0.5m	30.7	8	100%	0	0%
	8	钴	mg/kg	1.6	70	3.4	24.1	T-YXS06	0.5m	12.2	8	100%	0	0%
	9	钼	mg/kg	0.10	700	0.13	3.88	T-YXS06	0.5m	0.815	8	100%	0	0%
橡胶部	1	石油烃 (C ₁₀ -C ₄₀)	mg/kg	6	4500	19	60	B3	0.5m	34	12	100%	0	0%
	2	砷	mg/kg	0.01	60	6.95	19.8	B3	0.5m	12.4	12	100%	0	0%
	3	镉	mg/kg	0.01	65	0.04	0.66	B3	0.5m	0.06	12	100%	0	0%
	4	铜	mg/kg	1.2	18000	26.0	38.3	B3	5.0m	31.55	12	100%	0	0%
	5	铅	mg/kg	2.0	800	13.2	66.3	B3	5.0m	29.4	12	100%	0	0%
	6	汞	mg/kg	0.002	38	0.029	0.155	B3	0.5m	0.0895	12	100%	0	0%
	7	镍	mg/kg	1.5	900	27.0	35.2	B3	0.5m	31.2	12	100%	0	0%
	8	钴	mg/kg	1.6	70	12.6	18.7	B3	5.0m	16.15	12	100%	0	0%

	9	钼	mg/kg	0.10	700	0.44	58.8	B3	0.5m	1.005	12	100%	0	0%
背景点	1	石油烃 (C ₁₀ -C ₄₀)	mg/kg	6	4500	23	23	T-对照	0.2m	23	1	100%	0	0%
	2	砷	mg/kg	0.01	60	19.3	19.3	T-对照	0.2m	19.3	1	100%	0	0%
	3	镉	mg/kg	0.01	65	0.07	0.07	T-对照	0.2m	0.07	1	100%	0	0%
	4	铜	mg/kg	1.2	18000	56.5	56.5	T-对照	0.2m	56.5	1	100%	0	0%
	5	铅	mg/kg	2.0	800	30.5	30.5	T-对照	0.2m	30.5	1	100%	0	0%
	6	汞	mg/kg	0.002	38	0.105	0.105	T-对照	0.2m	0.105	1	100%	0	0%
	7	镍	mg/kg	1.5	900	24.5	24.5	T-对照	0.2m	24.5	1	100%	0	0%
	8	钴	mg/kg	1.6	70	17.0	17.0	T-对照	0.2m	17.0	1	100%	0	0%
	9	钼	mg/kg	0.10	700	1.1	1.1	T-对照	0.2m	1.1	1	100%	0	0%

注：中位值计算时，低于检出限的数值按照检出限数值的 1/2 参与统计。

根据土壤监测数据：

储运部的 12 个土壤样品（含平行样 1 个）中，检出有机指标有 2 种：苯胺、石油烃（C10-C40），检出的无机指标有 8 种：砷、镉、铜、铅、汞、镍、钴、钼。无超标指标。

炼油部的 15 个土壤样品中，检出的有机指标有 6 种：苯并[a]蒽、苯并[a]芘、苯并[b]荧蒽、苯并[k]荧蒽、蒽、石油烃（C10-C40），检出的无机指标有 8 种：砷、镉、铜、铅、汞、镍、钴、钼。无超标指标。

热电部的 5 个土壤样品（含平行样 1 个）中，检出的有机指标有 1 种：石油烃（C10-C40），检出的无机指标有 8 种：砷、镉、铜、铅、汞、镍、钴、钼。无超标指标。

树脂部的 9 个土壤样品中，检出的有机指标有 1 种：石油烃（C10-C40），检出的无机指标有 8 种：砷、镉、铜、铅、汞、镍、钴、钼。无超标指标。

水务部的 8 个土壤样品（含平行样 1 个）中，检出的有机指标有 1 种：石油烃（C10-C40），检出的无机指标有 8 种：砷、镉、铜、铅、汞、镍、钴、钼。无超标指标。

橡胶部的 12 个土壤样品（含平行样 2 个）中，检出的有机指标有 1 种：石油烃（C10-C40），检出的无机指标有 8 种：砷、镉、铜、铅、汞、镍、钴、钼。无超标指标。

背景点的 1 个土壤样品中，检出的有机指标有 1 种：石油烃（C10-C40），检出的无机指标有 8 种：砷、镉、铜、铅、汞、镍、钴、钼。无超标指标。

整个云溪片区的 62 个样品中：

有机物检出有 7 种：苯胺、苯并[a]蒽、苯并[a]芘、苯并[b]荧蒽、苯并[k]荧蒽、蒽、和石油烃（C10-C40）。无机物检出有 8 种：砷、镉、铜、铅、汞、镍、钴、钼。

苯胺的检出个数为 1 个，检出浓度为 0.4 mg/kg，位于 T-YXB05 点位（储运部），表层土，采样深度 0.2 m；苯并[a]蒽、苯并[a]芘、苯并[b]荧蒽、苯并[k]荧蒽和蒽的检出个数都为 1，最大检出浓度分别为 0.3 mg/kg、0.2 mg/kg、0.3 mg/kg、0.2 mg/kg 和 0.3 mg/kg，最大检出浓度点位为 T-YXB02（炼油部），表层土，取样深度 0.2m；石油烃（C10-C40）检出率 100%，最大检出浓度为 600 mg/kg，最大检出浓度点位为 T-YXS06（水务部），取表层土，取样深度 0.5 m。

重金属的检出率均为 100%，其中砷的最大检出浓度为 40.1 mg/kg，最大检出浓度点位为 T-YXS03（树脂部），表层土，取样深度 0.5m；镉的最大检出浓度为 0.89 mg/kg，

最大检出浓度点位为 T-YXB05（储运部），表层土，取样深度 0.2m；铜的最大检出浓度为 2573mg/kg，最大检出浓度点位为 T-YXS06（水务部），表层土，取样深度 0.5m；铅的最大检出浓度为 124 mg/kg，最大检出浓度点位为 T-YXB02（炼油部），表层土，取样深度 0.2m；汞的最大检出浓度为 4.6 mg/kg，最大检出浓度点位为 T-YXS06（水务部），表层土，取样深度 0.5 m；镍的最大检出浓度为 57.5 mg/kg，最大检出浓度点位为 T-YXS06（水务部），表层土，取样深度 0.5 m；钴的最大检出浓度为 24.1 mg/kg，最大检出浓度点位为 T-YXS06（水务部），表层土，取样深度 0.5 m；钼的最大检出浓度为 58.8 mg/kg，最大检出浓度点位为 B3（橡胶部），表层土，取样深度 0.5 m。

根据监测结果，云溪区土壤样品没有超过《土壤环境质量 建设用地土壤污染风险管控标准》中的第二类用地筛选值。

8 结论和风险管控

8.1 结论

从土壤样品监测结果来看，云溪片区共监测土壤样品 62 个。其中检出有机物 7 种（苯胺、苯并[a]蒽、苯并[a]芘、苯并[b]荧蒽、苯并[k]荧蒽、蒽和石油烃（C10-C40））及无机物检出有 8 种（砷、镉、铜、铅、汞、镍、钴、钼）有检出，其含量均未超过相应的土壤风险筛选值。

8.2 风险管控

（1）建立长期监测机制，建立健全环境风险预警系统

根据识别土壤重点管控区域及重点管控指标，结合企业自行监测等工作，定期监测环境指标。

通过掌握环境指标数据变化趋势，逐步建立环境风险预警系统。对重点区域的环境风险等级变化趋势充分了解，对于各区域重点污染物浓度变化持续关注。

（2）加强日常管理，落实风险管控责任

日常管理要满足污水达标排放、固废处置合规等环保要求，严格依法依规建设和运营污染治理设施，确保重点污染物稳定达标排放。

对于检查出跑冒滴漏的管道、法兰、阀门、泵体等及时修理或者更换。对生产区，危废贮存区，废水处理区等重点区域，做好地面、围堰、排水沟的定期检查和维修，对于防渗设施出现裂缝、破损等情况的，及时修补。

禁止新建项目的污水走地下管网，明渠等。改造以前的地下污水管网和地面污沟，所有污水通过管线送到污水处理场。

同时将对相关部门的责任进行明确，监督落实环保责任和义务进行，对污染变化区域严重所属部门进行追责，保障环境风险的不扩大。

（3）全面提升环境应急能力

完善环境应急救援队伍建设。推进环境应急管理机构建设，完善环境应急专家队伍建设。增强日常的突发环境事故的消防演练工作。

（4）增强环境保护意识

组织开展宣传教育活动，如制作挂图、视频，利用互联网、自媒体等手段，结合世

界地球日、世界环境日、世界土壤日、全国土地日等主题宣传活动，普及土壤污染防治相关知识，加强法律法规政策宣传解读，提升员工环境污染防治重视程度，增加员工在环境保护及风险管控工作中的积极性和参与度。

9 检测数据

9.1 储运部土壤检测数据

表 9-1 储运部土壤检测数据

分析指标 (土壤)	样品编号		A2009005	A2009005	A2009028	A2009028	A2009028	A200902	A200900	A200900	A200900	A2009005	A2009005	A2009005
			4-04	4-06	3-12	3-13	3-14	83-15	58-22	58-23	58-24	8-19	8-20	8-21
	样品名称		BLSH-T- YXB03- S1	BLSH-T- YXB05- S1	BLSH-T- YXS08- S1	BLSH-T- YXS08- S2	BLSH-T- YXS08- S3	BLSH-T- YXS08- S3-Q	BLSH-T- YXS02- S1	BLSH-T- YXS02- S2	BLSH-T- YXS02- S3	BLSH-T- YXS04- S1	BLSH-T- YXS04- S2	BLSH-T- YXS04- S3
单位		检出限	检测结果											
挥发性有机化合物 (VOCs)														
脂肪烃														
四氯化碳	mg/kg	0.0013	<0.0013	<0.0013	<0.0013	<0.0013	<0.0013	<0.0013	<0.0013	<0.0013	<0.0013	<0.0013	<0.0013	<0.0013
氯仿 (三氯甲烷)	mg/kg	0.0011	<0.0011	<0.0011	<0.0011	<0.0011	<0.0011	<0.0011	<0.0011	<0.0011	<0.0011	<0.0011	<0.0011	<0.0011
氯甲烷	mg/kg	0.0010	<0.0010	<0.0010	<0.0010	<0.0010	<0.0010	<0.0010	<0.0010	<0.0010	<0.0010	<0.0010	<0.0010	<0.0010
1,1-二氯乙烷	mg/kg	0.0012	<0.0012	<0.0012	<0.0012	<0.0012	<0.0012	<0.0012	<0.0012	<0.0012	<0.0012	<0.0012	<0.0012	<0.0012
1,2-二氯乙烷	mg/kg	0.0013	<0.0013	<0.0013	<0.0013	<0.0013	<0.0013	<0.0013	<0.0013	<0.0013	<0.0013	<0.0013	<0.0013	<0.0013
1,1-二氯乙烯	mg/kg	0.0010	<0.0010	<0.0010	<0.0010	<0.0010	<0.0010	<0.0010	<0.0010	<0.0010	<0.0010	<0.0010	<0.0010	<0.0010
顺-1,2-二氯乙烯	mg/kg	0.0013	<0.0013	<0.0013	<0.0013	<0.0013	<0.0013	<0.0013	<0.0013	<0.0013	<0.0013	<0.0013	<0.0013	<0.0013
反-1,2-二氯乙烯	mg/kg	0.0014	<0.0014	<0.0014	<0.0014	<0.0014	<0.0014	<0.0014	<0.0014	<0.0014	<0.0014	<0.0014	<0.0014	<0.0014
二氯甲烷	mg/kg	0.0015	<0.0015	<0.0015	<0.0015	<0.0015	<0.0015	<0.0015	<0.0015	<0.0015	<0.0015	<0.0015	<0.0015	<0.0015
1,2-二氯丙烷	mg/kg	0.0011	<0.0011	<0.0011	<0.0011	<0.0011	<0.0011	<0.0011	<0.0011	<0.0011	<0.0011	<0.0011	<0.0011	<0.0011

分析指标 (土壤)	样品编号		A2009005 4-04	A2009005 4-06	A2009028 3-12	A2009028 3-13	A2009028 3-14	A200902 83-15	A200900 58-22	A200900 58-23	A200900 58-24	A2009005 8-19	A2009005 8-20	A2009005 8-21
	样品名称		BLSH-T- YXB03- S1	BLSH-T- YXB05- S1	BLSH-T- YXS08- S1	BLSH-T- YXS08- S2	BLSH-T- YXS08- S3	BLSH-T- YXS08- S3-Q	BLSH-T- YXS02- S1	BLSH-T- YXS02- S2	BLSH-T- YXS02- S3	BLSH-T- YXS04- S1	BLSH-T- YXS04- S2	BLSH-T- YXS04- S3
	单位	检出限	检测结果											
1,1,1,2-四氯乙烷	mg/kg	0.0012	<0.0012	<0.0012	<0.0012	<0.0012	<0.0012	<0.0012	<0.0012	<0.0012	<0.0012	<0.0012	<0.0012	<0.0012
1,1,2,2-四氯乙烷	mg/kg	0.0012	<0.0012	<0.0012	<0.0012	<0.0012	<0.0012	<0.0012	<0.0012	<0.0012	<0.0012	<0.0012	<0.0012	<0.0012
四氯乙烯	mg/kg	0.0014	<0.0014	<0.0014	<0.0014	<0.0014	<0.0014	<0.0014	<0.0014	<0.0014	<0.0014	<0.0014	<0.0014	<0.0014
1,1,1-三氯乙烷	mg/kg	0.0013	<0.0013	<0.0013	<0.0013	<0.0013	<0.0013	<0.0013	<0.0013	<0.0013	<0.0013	<0.0013	<0.0013	<0.0013
1,1,2-三氯乙烷	mg/kg	0.0012	<0.0012	<0.0012	<0.0012	<0.0012	<0.0012	<0.0012	<0.0012	<0.0012	<0.0012	<0.0012	<0.0012	<0.0012
三氯乙烯	mg/kg	0.0012	<0.0012	<0.0012	<0.0012	<0.0012	<0.0012	<0.0012	<0.0012	<0.0012	<0.0012	<0.0012	<0.0012	<0.0012
1,2,3-三氯丙烷	mg/kg	0.0012	<0.0012	<0.0012	<0.0012	<0.0012	<0.0012	<0.0012	<0.0012	<0.0012	<0.0012	<0.0012	<0.0012	<0.0012
氯乙烯	mg/kg	0.0010	<0.0010	<0.0010	<0.0010	<0.0010	<0.0010	<0.0010	<0.0010	<0.0010	<0.0010	<0.0010	<0.0010	<0.0010
芳香烃														
苯	mg/kg	0.0019	<0.0019	<0.0019	<0.0019	<0.0019	<0.0019	<0.0019	<0.0019	<0.0019	<0.0019	<0.0019	<0.0019	<0.0019
氯苯	mg/kg	0.0012	<0.0012	<0.0012	<0.0012	<0.0012	<0.0012	<0.0012	<0.0012	<0.0012	<0.0012	<0.0012	<0.0012	<0.0012
1,2-二氯苯	mg/kg	0.0015	<0.0015	<0.0015	<0.0015	<0.0015	<0.0015	<0.0015	<0.0015	<0.0015	<0.0015	<0.0015	<0.0015	<0.0015
1,4-二氯苯	mg/kg	0.0015	<0.0015	<0.0015	<0.0015	<0.0015	<0.0015	<0.0015	<0.0015	<0.0015	<0.0015	<0.0015	<0.0015	<0.0015
乙苯	mg/kg	0.0012	<0.0012	<0.0012	<0.0012	<0.0012	<0.0012	<0.0012	<0.0012	<0.0012	<0.0012	<0.0012	<0.0012	<0.0012
苯乙烯	mg/kg	0.0011	<0.0011	<0.0011	<0.0011	<0.0011	<0.0011	<0.0011	<0.0011	<0.0011	<0.0011	<0.0011	<0.0011	<0.0011
甲苯	mg/kg	0.0013	<0.0013	<0.0013	<0.0013	<0.0013	<0.0013	<0.0013	<0.0013	<0.0013	<0.0013	<0.0013	<0.0013	<0.0013

分析指标 (土壤)	样品编号		A2009005 4-04	A2009005 4-06	A2009028 3-12	A2009028 3-13	A2009028 3-14	A200902 83-15	A200900 58-22	A200900 58-23	A200900 58-24	A2009005 8-19	A2009005 8-20	A2009005 8-21
	样品名称		BLSH-T- YXB03- S1	BLSH-T- YXB05- S1	BLSH-T- YXS08- S1	BLSH-T- YXS08- S2	BLSH-T- YXS08- S3	BLSH-T- YXS08- S3-Q	BLSH-T- YXS02- S1	BLSH-T- YXS02- S2	BLSH-T- YXS02- S3	BLSH-T- YXS04- S1	BLSH-T- YXS04- S2	BLSH-T- YXS04- S3
	单位	检出限	检测结果											
间&对二甲苯	mg/kg	0.0012	<0.0012	<0.0012	<0.0012	<0.0012	<0.0012	<0.0012	<0.0012	<0.0012	<0.0012	<0.0012	<0.0012	<0.0012
邻二甲苯	mg/kg	0.0012	<0.0012	<0.0012	<0.0012	<0.0012	<0.0012	<0.0012	<0.0012	<0.0012	<0.0012	<0.0012	<0.0012	<0.0012
其他														
甲基叔丁基 醚	mg/kg	0.0010	<0.0010	<0.0010	<0.0010	<0.0010	<0.0010	<0.0010	<0.0010	<0.0010	<0.0010	<0.0010	<0.0010	<0.0010
半挥发性有机化合物 (SVOC)														
多环芳烃														
苯并[a]蒽	mg/kg	0.1	<0.1	<0.1	<0.1	<0.1	<0.1	<0.1	<0.1	<0.1	<0.1	<0.1	<0.1	<0.1
苯并[a]芘	mg/kg	0.1	<0.1	<0.1	<0.1	<0.1	<0.1	<0.1	<0.1	<0.1	<0.1	<0.1	<0.1	<0.1
苯并[b]荧蒽	mg/kg	0.2	<0.2	<0.2	<0.2	<0.2	<0.2	<0.2	<0.2	<0.2	<0.2	<0.2	<0.2	<0.2
苯并[k]荧蒽	mg/kg	0.1	<0.1	<0.1	<0.1	<0.1	<0.1	<0.1	<0.1	<0.1	<0.1	<0.1	<0.1	<0.1
蒽	mg/kg	0.1	<0.1	<0.1	<0.1	<0.1	<0.1	<0.1	<0.1	<0.1	<0.1	<0.1	<0.1	<0.1
二苯并[a,h]蒽	mg/kg	0.1	<0.1	<0.1	<0.1	<0.1	<0.1	<0.1	<0.1	<0.1	<0.1	<0.1	<0.1	<0.1
茚并[1,2,3- cd]芘	mg/kg	0.1	<0.1	<0.1	<0.1	<0.1	<0.1	<0.1	<0.1	<0.1	<0.1	<0.1	<0.1	<0.1
萘	mg/kg	0.09	<0.09	<0.09	<0.09	<0.09	<0.09	<0.09	<0.09	<0.09	<0.09	<0.09	<0.09	<0.09
苯酚类														
2-氯酚	mg/kg	0.06	<0.09	<0.11	<0.06	<0.06	<0.06	<0.06	<0.06	<0.06	<0.06	<0.06	<0.06	<0.06
其他														
硝基苯	mg/kg	0.09	<0.09	<0.09	<0.09	<0.09	<0.09	<0.09	<0.09	<0.09	<0.09	<0.09	<0.09	<0.09
苯胺	mg/kg	0.1	<0.1	0.4	<0.1	<0.1	<0.1	<0.1	<0.1	<0.1	<0.1	<0.1	<0.1	<0.1

分析指标 (土壤)	样品编号		A2009005 4-04	A2009005 4-06	A2009028 3-12	A2009028 3-13	A2009028 3-14	A200902 83-15	A200900 58-22	A200900 58-23	A200900 58-24	A2009005 8-19	A2009005 8-20	A2009005 8-21
	样品名称		BLSH-T- YXB03- S1	BLSH-T- YXB05- S1	BLSH-T- YXS08- S1	BLSH-T- YXS08- S2	BLSH-T- YXS08- S3	BLSH-T- YXS08- S3-Q	BLSH-T- YXS02- S1	BLSH-T- YXS02- S2	BLSH-T- YXS02- S3	BLSH-T- YXS04- S1	BLSH-T- YXS04- S2	BLSH-T- YXS04- S3
	单位	检出限	检测结果											
石油烃类														
石油烃 (C ₁₀ - C ₄₀)	mg/kg	6	32	131	18	26	23	19	31	33	46	34	27	19
金属指标														
铬 (六价)	mg/kg	0.5	<0.5	<0.5	<0.5	<0.5	<0.5	<0.5	<0.5	<0.5	<0.5	<0.5	<0.5	<0.5
砷	mg/kg	0.01	12.8	19.8	8.33	11.4	9.54	10.4	11.6	9.19	5.04	9.94	7.40	11.5
镉	mg/kg	0.01	0.05	0.89	0.07	0.06	0.04	0.04	0.10	0.08	0.05	0.06	0.09	0.04
铜	mg/kg	1.2	26.1	33.0	30.4	42.6	42.8	40.3	25.0	25.8	25.0	24.2	24.5	22.5
铅	mg/kg	2.0	24.8	107	30.9	28.4	34.1	32.5	25.7	25.1	23.6	26.0	32.2	24.4
汞	mg/kg	0.002	0.138	0.180	0.115	0.114	0.086	0.089	0.049	0.053	0.034	0.038	0.054	0.055
镍	mg/kg	1.5	31.0	26.0	29.1	28.9	22.1	20.7	29.0	26.1	26.6	24.9	27.7	25.7
钴	mg/kg	1.6	17.1	15.7	11.6	9.8	8.2	7.6	17.7	16.3	15.8	16.0	14.3	16.9
钼	mg/kg	0.10	1.14	1.27	0.50	0.98	0.24	0.23	0.83	0.63	0.45	0.62	10.47	10.82

9.2 炼油部土壤数据

表 9-2 炼油部土壤检测数据

分析指标（土壤）	样品编号		A20090054-01	A20090054-02	A20090054-03	A20090054-14	A20090054-10	A20090058-01	A20090058-02
	样品名称		BLSH-A5-S1	BLSH-T-YXB01-S1	BLSH-T-YXB02-S1	BLSH-T-YXB09-S1	BLSH-D1-S1	BLSH-C1-S1	BLSH-C2-S1
	单位	检出限	检测结果						
挥发性有机化合物（VOCs）									
脂肪烃									
四氯化碳	mg/kg	0.0013	<0.0013	<0.0013	<0.0013	<0.0013	<0.0013	<0.0013	<0.0013
氯仿（三氯甲烷）	mg/kg	0.0011	<0.0011	<0.0011	<0.0011	<0.0011	<0.0011	<0.0011	<0.0011
氯甲烷	mg/kg	0.0010	<0.0010	<0.0010	<0.0010	<0.0010	<0.0010	<0.0010	<0.0010
1,1-二氯乙烷	mg/kg	0.0012	<0.0012	<0.0012	<0.0012	<0.0012	<0.0012	<0.0012	<0.0012
1,2-二氯乙烷	mg/kg	0.0013	<0.0013	<0.0013	<0.0013	<0.0013	<0.0013	<0.0013	<0.0013
1,1-二氯乙烯	mg/kg	0.0010	<0.0010	<0.0010	<0.0010	<0.0010	<0.0010	<0.0010	<0.0010
顺-1,2-二氯乙烯	mg/kg	0.0013	<0.0013	<0.0013	<0.0013	<0.0013	<0.0013	<0.0013	<0.0013
反-1,2-二氯乙烯	mg/kg	0.0014	<0.0014	<0.0014	<0.0014	<0.0014	<0.0014	<0.0014	<0.0014
二氯甲烷	mg/kg	0.0015	<0.0015	<0.0015	<0.0015	<0.0015	<0.0015	<0.0015	<0.0015
1,2-二氯丙烷	mg/kg	0.0011	<0.0011	<0.0011	<0.0011	<0.0011	<0.0011	<0.0011	<0.0011
1,1,1,2-四氯乙烷	mg/kg	0.0012	<0.0012	<0.0012	<0.0012	<0.0012	<0.0012	<0.0012	<0.0012
1,1,2,2-四氯乙烷	mg/kg	0.0012	<0.0012	<0.0012	<0.0012	<0.0012	<0.0012	<0.0012	<0.0012
四氯乙烯	mg/kg	0.0014	<0.0014	<0.0014	<0.0014	<0.0014	<0.0014	<0.0014	<0.0014
1,1,1-三氯乙烷	mg/kg	0.0013	<0.0013	<0.0013	<0.0013	<0.0013	<0.0013	<0.0013	<0.0013
1,1,2-三氯乙烷	mg/kg	0.0012	<0.0012	<0.0012	<0.0012	<0.0012	<0.0012	<0.0012	<0.0012
三氯乙烯	mg/kg	0.0012	<0.0012	<0.0012	<0.0012	<0.0012	<0.0012	<0.0012	<0.0012
1,2,3-三氯丙烷	mg/kg	0.0012	<0.0012	<0.0012	<0.0012	<0.0012	<0.0012	<0.0012	<0.0012

分析指标（土壤）	样品编号		A20090054-01	A20090054-02	A20090054-03	A20090054-14	A20090054-10	A20090058-01	A20090058-02
	样品名称		BLSH-A5-S1	BLSH-T-YXB01-S1	BLSH-T-YXB02-S1	BLSH-T-YXB09-S1	BLSH-D1-S1	BLSH-C1-S1	BLSH-C2-S1
	单位	检出限	检测结果						
氯乙烯	mg/kg	0.0010	<0.0010	<0.0010	<0.0010	<0.0010	<0.0010	<0.0010	<0.0010
芳香烃									
苯	mg/kg	0.0019	<0.0019	<0.0019	<0.0019	<0.0019	<0.0019	<0.0019	<0.0019
氯苯	mg/kg	0.0012	<0.0012	<0.0012	<0.0012	<0.0012	<0.0012	<0.0012	<0.0012
1,2-二氯苯	mg/kg	0.0015	<0.0015	<0.0015	<0.0015	<0.0015	<0.0015	<0.0015	<0.0015
1,4-二氯苯	mg/kg	0.0015	<0.0015	<0.0015	<0.0015	<0.0015	<0.0015	<0.0015	<0.0015
乙苯	mg/kg	0.0012	<0.0012	<0.0012	<0.0012	<0.0012	<0.0012	<0.0012	<0.0012
苯乙烯	mg/kg	0.0011	<0.0011	<0.0011	<0.0011	<0.0011	<0.0011	<0.0011	<0.0011
甲苯	mg/kg	0.0013	<0.0013	<0.0013	<0.0013	<0.0013	<0.0013	<0.0013	<0.0013
间&对二甲苯	mg/kg	0.0012	<0.0012	<0.0012	<0.0012	<0.0012	<0.0012	<0.0012	<0.0012
邻二甲苯	mg/kg	0.0012	<0.0012	<0.0012	<0.0012	<0.0012	<0.0012	<0.0012	<0.0012
其他									
甲基叔丁基醚	mg/kg	0.0010	<0.0010	<0.0010	<0.0010	<0.0010	<0.0010	<0.0010	<0.0010
半挥发性有机化合物（SVOC）									
多环芳烃									
苯并[a]蒽	mg/kg	0.1	<0.1	<0.1	0.3	<0.1	<0.1	<0.1	<0.1
苯并[a]芘	mg/kg	0.1	<0.1	<0.1	0.2	<0.1	<0.1	<0.1	<0.1
苯并[b]荧蒽	mg/kg	0.2	<0.2	<0.2	0.3	<0.2	<0.2	<0.2	<0.2
苯并[k]荧蒽	mg/kg	0.1	<0.1	<0.1	0.2	<0.1	<0.1	<0.1	<0.1
蒽	mg/kg	0.1	<0.1	<0.1	0.3	<0.1	<0.1	<0.1	<0.1
二苯并[a,h]蒽	mg/kg	0.1	<0.1	<0.1	<0.1	<0.1	<0.1	<0.1	<0.1
茚并[1,2,3-cd]芘	mg/kg	0.1	<0.1	<0.1	<0.1	<0.1	<0.1	<0.1	<0.1

分析指标（土壤）	样品编号		A20090054-01	A20090054-02	A20090054-03	A20090054-14	A20090054-10	A20090058-01	A20090058-02
	样品名称		BLSH-A5-S1	BLSH-T-YXB01-S1	BLSH-T-YXB02-S1	BLSH-T-YXB09-S1	BLSH-D1-S1	BLSH-C1-S1	BLSH-C2-S1
	单位	检出限	检测结果						
萘	mg/kg	0.09	<0.09	<0.09	<0.09	<0.09	<0.09	<0.09	<0.09
苯酚类									
2-氯酚	mg/kg	0.06	<0.06	<0.07	<0.08	<0.19	<0.15	<0.06	<0.06
其他									
硝基苯	mg/kg	0.09	<0.09	<0.09	<0.09	<0.09	<0.09	<0.09	<0.09
苯胺	mg/kg	0.1	<0.1	<0.1	<0.1	<0.1	<0.1	<0.1	<0.1
石油烃类									
石油烃（C ₁₀ -C ₄₀ ）	mg/kg	6	37	27	97	64	62	26	35
金属指标									
铬（六价）	mg/kg	0.5	<0.5	<0.5	<0.5	<0.5	<0.5	<0.5	<0.5
砷	mg/kg	0.01	3.98	8.20	8.54	9.67	10.1	7.71	8.19
镉	mg/kg	0.01	0.05	0.08	0.15	0.12	0.08	0.04	0.14
铜	mg/kg	1.2	28.1	37.8	30.9	23.7	25.6	27.2	26.4
铅	mg/kg	2.0	28.9	40.3	124	50.4	28.3	25.2	27.0
汞	mg/kg	0.002	0.096	0.134	0.134	0.140	0.100	0.048	0.034
镍	mg/kg	1.5	19.0	27.4	29.1	25.2	27.2	29.6	27.2
钴	mg/kg	1.6	13.1	16.4	14.1	13.7	15.8	16.5	17.3
钼	mg/kg	0.10	0.59	1.07	1.02	0.92	0.79	0.82	0.80

表 9-2 炼油部土壤检测数据（接上）

分析指标（土壤）	样品编号		A20090058-08	A20090058-09	A20090058-10	A20090058-05	A20090058-06	A20090058-07	A20090058-03	A20090058-04
	样品名称		BLSH-A4-S1	BLSH-A2-S1	BLSH-A3-S1	BLSH-T-YXS01-S1	BLSH-T-YXS01-S2	BLSH-T-YXS01-S3	BLSH-T-YXS10-S1	BLSH-T-YXS10-S2
	单位	检出限	检测结果							
挥发性有机化合物（VOCs）										
脂肪烃										
四氯化碳	mg/kg	0.0013	<0.0013	<0.0013	<0.0013	<0.0013	<0.0013	<0.0013	<0.0013	<0.0013
氯仿（三氯甲烷）	mg/kg	0.0011	<0.0011	<0.0011	<0.0011	<0.0011	<0.0011	<0.0011	<0.0011	<0.0011
氯甲烷	mg/kg	0.0010	<0.0010	<0.0010	<0.0010	<0.0010	<0.0010	<0.0010	<0.0010	<0.0010
1,1-二氯乙烷	mg/kg	0.0012	<0.0012	<0.0012	<0.0012	<0.0012	<0.0012	<0.0012	<0.0012	<0.0012
1,2-二氯乙烷	mg/kg	0.0013	<0.0013	<0.0013	<0.0013	<0.0013	<0.0013	<0.0013	<0.0013	<0.0013
1,1-二氯乙烯	mg/kg	0.0010	<0.0010	<0.0010	<0.0010	<0.0010	<0.0010	<0.0010	<0.0010	<0.0010
顺-1,2-二氯乙烯	mg/kg	0.0013	<0.0013	<0.0013	<0.0013	<0.0013	<0.0013	<0.0013	<0.0013	<0.0013
反-1,2-二氯乙烯	mg/kg	0.0014	<0.0014	<0.0014	<0.0014	<0.0014	<0.0014	<0.0014	<0.0014	<0.0014
二氯甲烷	mg/kg	0.0015	<0.0015	<0.0015	<0.0015	<0.0015	<0.0015	<0.0015	<0.0015	<0.0015
1,2-二氯丙烷	mg/kg	0.0011	<0.0011	<0.0011	<0.0011	<0.0011	<0.0011	<0.0011	<0.0011	<0.0011
1,1,1,2-四氯乙烷	mg/kg	0.0012	<0.0012	<0.0012	<0.0012	<0.0012	<0.0012	<0.0012	<0.0012	<0.0012
1,1,2,2-四氯乙烷	mg/kg	0.0012	<0.0012	<0.0012	<0.0012	<0.0012	<0.0012	<0.0012	<0.0012	<0.0012
四氯乙烯	mg/kg	0.0014	<0.0014	<0.0014	<0.0014	<0.0014	<0.0014	<0.0014	<0.0014	<0.0014
1,1,1-三氯乙烷	mg/kg	0.0013	<0.0013	<0.0013	<0.0013	<0.0013	<0.0013	<0.0013	<0.0013	<0.0013
1,1,2-三氯乙烷	mg/kg	0.0012	<0.0012	<0.0012	<0.0012	<0.0012	<0.0012	<0.0012	<0.0012	<0.0012
三氯乙烯	mg/kg	0.0012	<0.0012	<0.0012	<0.0012	<0.0012	<0.0012	<0.0012	<0.0012	<0.0012
1,2,3-三氯丙烷	mg/kg	0.0012	<0.0012	<0.0012	<0.0012	<0.0012	<0.0012	<0.0012	<0.0012	<0.0012
氯乙烯	mg/kg	0.0010	<0.0010	<0.0010	<0.0010	<0.0010	<0.0010	<0.0010	<0.0010	<0.0010

分析指标（土壤）	样品编号		A20090058-08	A20090058-09	A20090058-10	A20090058-05	A20090058-06	A20090058-07	A20090058-03	A20090058-04
	样品名称		BLSH-A4-S1	BLSH-A2-S1	BLSH-A3-S1	BLSH-T-YXS01-S1	BLSH-T-YXS01-S2	BLSH-T-YXS01-S3	BLSH-T-YXS10-S1	BLSH-T-YXS10-S2
	单位	检出限	检测结果							
芳香烃										
苯	mg/kg	0.0019	<0.0019	<0.0019	<0.0019	<0.0019	<0.0019	<0.0019	<0.0019	<0.0019
氯苯	mg/kg	0.0012	<0.0012	<0.0012	<0.0012	<0.0012	<0.0012	<0.0012	<0.0012	<0.0012
1,2-二氯苯	mg/kg	0.0015	<0.0015	<0.0015	<0.0015	<0.0015	<0.0015	<0.0015	<0.0015	<0.0015
1,4-二氯苯	mg/kg	0.0015	<0.0015	<0.0015	<0.0015	<0.0015	<0.0015	<0.0015	<0.0015	<0.0015
乙苯	mg/kg	0.0012	<0.0012	<0.0012	<0.0012	<0.0012	<0.0012	<0.0012	<0.0012	<0.0012
苯乙烯	mg/kg	0.0011	<0.0011	<0.0011	<0.0011	<0.0011	<0.0011	<0.0011	<0.0011	<0.0011
甲苯	mg/kg	0.0013	<0.0013	<0.0013	<0.0013	<0.0013	<0.0013	<0.0013	<0.0013	<0.0013
间&对二甲苯	mg/kg	0.0012	<0.0012	<0.0012	<0.0012	<0.0012	<0.0012	<0.0012	<0.0012	<0.0012
邻二甲苯	mg/kg	0.0012	<0.0012	<0.0012	<0.0012	<0.0012	<0.0012	<0.0012	<0.0012	<0.0012
其他										
甲基叔丁基醚	mg/kg	0.0010	<0.0010	<0.0010	<0.0010	<0.0010	<0.0010	<0.0010	<0.0010	<0.0010
半挥发性有机化合物（SVOC）										
多环芳烃										
苯并[a]蒽	mg/kg	0.1	<0.1	<0.1	<0.1	<0.1	<0.1	<0.1	<0.1	<0.1
苯并[a]芘	mg/kg	0.1	<0.1	<0.1	<0.1	<0.1	<0.1	<0.1	<0.1	<0.1
苯并[b]荧蒽	mg/kg	0.2	<0.2	<0.2	<0.2	<0.2	<0.2	<0.2	<0.2	<0.2
苯并[k]荧蒽	mg/kg	0.1	<0.1	<0.1	<0.1	<0.1	<0.1	<0.1	<0.1	<0.1
蒽	mg/kg	0.1	<0.1	<0.1	<0.1	<0.1	<0.1	<0.1	<0.1	<0.1
二苯并[a,h]蒽	mg/kg	0.1	<0.1	<0.1	<0.1	<0.1	<0.1	<0.1	<0.1	<0.1
茚并[1,2,3-cd]芘	mg/kg	0.1	<0.1	<0.1	<0.1	<0.1	<0.1	<0.1	<0.1	<0.1

分析指标（土壤）	样品编号		A20090058-08	A20090058-09	A20090058-10	A20090058-05	A20090058-06	A20090058-07	A20090058-03	A20090058-04
	样品名称		BLSH-A4-S1	BLSH-A2-S1	BLSH-A3-S1	BLSH-T-YXS01-S1	BLSH-T-YXS01-S2	BLSH-T-YXS01-S3	BLSH-T-YXS10-S1	BLSH-T-YXS10-S2
	单位	检出限	检测结果							
萘	mg/kg	0.09	<0.09	<0.09	<0.09	<0.09	<0.09	<0.09	<0.09	<0.09
苯酚类										
2-氯酚	mg/kg	0.06	<0.06	<0.06	<0.06	<0.06	<0.06	<0.06	<0.06	<0.06
其他										
硝基苯	mg/kg	0.09	<0.09	<0.09	<0.09	<0.09	<0.09	<0.09	<0.09	<0.09
苯胺	mg/kg	0.1	<0.1	<0.1	<0.1	<0.1	<0.1	<0.1	<0.1	<0.1
石油烃类										
石油烃（C ₁₀ -C ₄₀ ）	mg/kg	6	102	56	32	53	42	29	70	32
金属指标										
铬（六价）	mg/kg	0.5	<0.5	<0.5	<0.5	<0.5	<0.5	<0.5	<0.5	<0.5
砷	mg/kg	0.01	11.7	15.8	8.15	15.4	15.7	8.82	8.40	5.32
镉	mg/kg	0.01	0.11	0.10	0.07	0.22	0.07	0.04	0.27	0.06
铜	mg/kg	1.2	37.8	29.1	20.2	25.3	26.1	21.8	42.2	18.7
铅	mg/kg	2.0	40.3	95.7	26.8	35.6	25.9	22.7	47.4	23.4
汞	mg/kg	0.002	0.056	0.081	0.012	0.020	0.039	0.259	0.069	0.015
镍	mg/kg	1.5	28.3	27.2	19.5	24.9	28.8	26.9	35.8	20.1
钴	mg/kg	1.6	14.1	15.5	13.4	12.0	19.9	14.4	16.2	13.0
钼	mg/kg	0.10	4.62	1.23	0.74	1.72	0.81	0.63	0.81	10.31

9.3 热电部土壤检测数据

表 9-3 热电部土壤检测数据

分析指标（土壤）	样品编号		A20090054-07	A20090058-15	A20090058-16	A20090058-17	A20090058-18
	样品名称		BLSH-F1-S1	BLSH-T-YXS09-S1	BLSH-T-YXS09-S2	BLSH-T-YXS09-S2-Q	BLSH-T-YXS09-S3
	单位	检出限	检测结果				
挥发性有机化合物（VOCs）							
脂肪烃							
四氯化碳	mg/kg	0.0013	<0.0013	<0.0013	<0.0013	<0.0013	<0.0013
氯仿（三氯甲烷）	mg/kg	0.0011	<0.0011	<0.0011	<0.0011	<0.0011	<0.0011
氯甲烷	mg/kg	0.0010	<0.0010	<0.0010	<0.0010	<0.0010	<0.0010
1,1-二氯乙烷	mg/kg	0.0012	<0.0012	<0.0012	<0.0012	<0.0012	<0.0012
1,2-二氯乙烷	mg/kg	0.0013	<0.0013	<0.0013	<0.0013	<0.0013	<0.0013
1,1-二氯乙烯	mg/kg	0.0010	<0.0010	<0.0010	<0.0010	<0.0010	<0.0010
顺-1,2-二氯乙烯	mg/kg	0.0013	<0.0013	<0.0013	<0.0013	<0.0013	<0.0013
反-1,2-二氯乙烯	mg/kg	0.0014	<0.0014	<0.0014	<0.0014	<0.0014	<0.0014
二氯甲烷	mg/kg	0.0015	<0.0015	<0.0015	<0.0015	<0.0015	<0.0015
1,2-二氯丙烷	mg/kg	0.0011	<0.0011	<0.0011	<0.0011	<0.0011	<0.0011
1,1,1,2-四氯乙烷	mg/kg	0.0012	<0.0012	<0.0012	<0.0012	<0.0012	<0.0012
1,1,1,2-四氯乙烷	mg/kg	0.0012	<0.0012	<0.0012	<0.0012	<0.0012	<0.0012
四氯乙烯	mg/kg	0.0014	<0.0014	<0.0014	<0.0014	<0.0014	<0.0014
1,1,1-三氯乙烷	mg/kg	0.0013	<0.0013	<0.0013	<0.0013	<0.0013	<0.0013
1,1,2-三氯乙烷	mg/kg	0.0012	<0.0012	<0.0012	<0.0012	<0.0012	<0.0012
三氯乙烯	mg/kg	0.0012	<0.0012	<0.0012	<0.0012	<0.0012	<0.0012
1,2,3-三氯丙烷	mg/kg	0.0012	<0.0012	<0.0012	<0.0012	<0.0012	<0.0012
氯乙烯	mg/kg	0.0010	<0.0010	<0.0010	<0.0010	<0.0010	<0.0010

分析指标（土壤）	样品编号		A20090054-07	A20090058-15	A20090058-16	A20090058-17	A20090058-18
	样品名称		BLSH-F1-S1	BLSH-T-YXS09-S1	BLSH-T-YXS09-S2	BLSH-T-YXS09-S2-Q	BLSH-T-YXS09-S3
	单位	检出限	检测结果				
芳香烃							
苯	mg/kg	0.0019	<0.0019	<0.0019	<0.0019	<0.0019	<0.0019
氯苯	mg/kg	0.0012	<0.0012	<0.0012	<0.0012	<0.0012	<0.0012
1,2-二氯苯	mg/kg	0.0015	<0.0015	<0.0015	<0.0015	<0.0015	<0.0015
1,4-二氯苯	mg/kg	0.0015	<0.0015	<0.0015	<0.0015	<0.0015	<0.0015
乙苯	mg/kg	0.0012	<0.0012	<0.0012	<0.0012	<0.0012	<0.0012
苯乙烯	mg/kg	0.0011	<0.0011	<0.0011	<0.0011	<0.0011	<0.0011
甲苯	mg/kg	0.0013	<0.0013	<0.0013	<0.0013	<0.0013	<0.0013
间&对二甲苯	mg/kg	0.0012	<0.0012	<0.0012	<0.0012	<0.0012	<0.0012
邻二甲苯	mg/kg	0.0012	<0.0012	<0.0012	<0.0012	<0.0012	<0.0012
其他							
甲基叔丁基醚	mg/kg	0.0010	<0.0010	<0.0010	<0.0010	<0.0010	<0.0010
半挥发性有机化合物（SVOC）							
多环芳烃							
苯并[a]蒽	mg/kg	0.1	<0.1	<0.1	<0.1	<0.1	<0.1
苯并[a]芘	mg/kg	0.1	<0.1	<0.1	<0.1	<0.1	<0.1
苯并[b]荧蒽	mg/kg	0.2	<0.2	<0.2	<0.2	<0.2	<0.2
苯并[k]荧蒽	mg/kg	0.1	<0.1	<0.1	<0.1	<0.1	<0.1
蒽	mg/kg	0.1	<0.1	<0.1	<0.1	<0.1	<0.1
二苯并[a,h]蒽	mg/kg	0.1	<0.1	<0.1	<0.1	<0.1	<0.1
茚并[1,2,3-cd]芘	mg/kg	0.1	<0.1	<0.1	<0.1	<0.1	<0.1
萘	mg/kg	0.09	<0.09	<0.09	<0.09	<0.09	<0.09

分析指标（土壤）	样品编号		A20090054-07	A20090058-15	A20090058-16	A20090058-17	A20090058-18
	样品名称		BLSH-F1-S1	BLSH-T-YXS09-S1	BLSH-T-YXS09-S2	BLSH-T-YXS09-S2-Q	BLSH-T-YXS09-S3
	单位	检出限	检测结果				
苯酚类							
2-氯酚	mg/kg	0.06	<0.12	<0.06	<0.06	<0.06	<0.06
其他							
硝基苯	mg/kg	0.09	<0.09	<0.09	<0.09	<0.09	<0.09
苯胺	mg/kg	0.1	<0.1	<0.1	<0.1	<0.1	<0.1
石油烃类							
石油烃（C ₁₀ -C ₄₀ ）	mg/kg	6	48	26	39	32	26
金属指标							
铬（六价）	mg/kg	0.5	<0.5	<0.5	<0.5	<0.5	<0.5
砷	mg/kg	0.01	13.3	9.77	3.29	3.10	3.15
镉	mg/kg	0.01	0.05	0.05	0.05	0.04	0.03
铜	mg/kg	1.2	33.3	29.4	24.6	25.5	20.8
铅	mg/kg	2.0	40.6	36.4	34.6	33.4	25.0
汞	mg/kg	0.002	0.121	0.041	0.034	0.030	0.011
镍	mg/kg	1.5	36.1	28.9	25.1	26.8	27.7
钴	mg/kg	1.6	19.4	15.6	15.9	15.3	15.3
钼	mg/kg	0.10	1.41	1.04	1.00	0.95	0.94

9.4 树脂部土壤检测数据

表 9-4 树脂部土壤检测数据

分析指标（土壤）	样品编号		A20090054	A20090054	A20090283	A20090283	A20090283-	A20090283	A200902	A2009028	A2009028
			-05	-08	-01	-02	03	-11	83-08	3-10	3-09
	样品名称		BLSH-T- YXB04-S1	BLSH-B6- S1	BLSH-T- YXS03-S1	BLSH-T- YXS03-S2	BLSH-T- YXS03-S3	BLSH-T- E1-S1	BLSH-T- E4-S1	BLSH-T- E5-S1	BLSH-T- E6-S1
单位		检出限	检测结果								
挥发性有机化合物（VOCs）											
脂肪烃											
四氯化碳	mg/kg	0.0013	<0.0013	<0.0013	<0.0013	<0.0013	<0.0013	<0.0013	<0.0013	<0.0013	<0.0013
氯仿（三氯甲烷）	mg/kg	0.0011	<0.0011	<0.0011	<0.0011	<0.0011	<0.0011	<0.0011	<0.0011	<0.0011	<0.0011
氯甲烷	mg/kg	0.0010	<0.0010	<0.0010	<0.0010	<0.0010	<0.0010	<0.0010	<0.0010	<0.0010	<0.0010
1,1-二氯乙烷	mg/kg	0.0012	<0.0012	<0.0012	<0.0012	<0.0012	<0.0012	<0.0012	<0.0012	<0.0012	<0.0012
1,2-二氯乙烷	mg/kg	0.0013	<0.0013	<0.0013	<0.0013	<0.0013	<0.0013	<0.0013	<0.0013	<0.0013	<0.0013
1,1-二氯乙烯	mg/kg	0.0010	<0.0010	<0.0010	<0.0010	<0.0010	<0.0010	<0.0010	<0.0010	<0.0010	<0.0010
顺-1,2-二氯乙烯	mg/kg	0.0013	<0.0013	<0.0013	<0.0013	<0.0013	<0.0013	<0.0013	<0.0013	<0.0013	<0.0013
反-1,2-二氯乙烯	mg/kg	0.0014	<0.0014	<0.0014	<0.0014	<0.0014	<0.0014	<0.0014	<0.0014	<0.0014	<0.0014
二氯甲烷	mg/kg	0.0015	<0.0015	<0.0015	<0.0015	<0.0015	<0.0015	<0.0015	<0.0015	<0.0015	<0.0015
1,2-二氯丙烷	mg/kg	0.0011	<0.0011	<0.0011	<0.0011	<0.0011	<0.0011	<0.0011	<0.0011	<0.0011	<0.0011
1,1,1,2-四氯乙烷	mg/kg	0.0012	<0.0012	<0.0012	<0.0012	<0.0012	<0.0012	<0.0012	<0.0012	<0.0012	<0.0012
1,1,2,2-四氯乙烷	mg/kg	0.0012	<0.0012	<0.0012	<0.0012	<0.0012	<0.0012	<0.0012	<0.0012	<0.0012	<0.0012
四氯乙烯	mg/kg	0.0014	<0.0014	<0.0014	<0.0014	<0.0014	<0.0014	<0.0014	<0.0014	<0.0014	<0.0014
1,1,1-三氯乙烷	mg/kg	0.0013	<0.0013	<0.0013	<0.0013	<0.0013	<0.0013	<0.0013	<0.0013	<0.0013	<0.0013
1,1,2-三氯乙烷	mg/kg	0.0012	<0.0012	<0.0012	<0.0012	<0.0012	<0.0012	<0.0012	<0.0012	<0.0012	<0.0012
三氯乙烯	mg/kg	0.0012	<0.0012	<0.0012	<0.0012	<0.0012	<0.0012	<0.0012	<0.0012	<0.0012	<0.0012
1,2,3-三氯丙烷	mg/kg	0.0012	<0.0012	<0.0012	<0.0012	<0.0012	<0.0012	<0.0012	<0.0012	<0.0012	<0.0012

分析指标（土壤）	样品编号		A20090054 -05	A20090054 -08	A20090283 -01	A20090283 -02	A20090283- 03	A20090283 -11	A200902 83-08	A2009028 3-10	A2009028 3-09
	样品名称		BLSH-T- YXB04-S1	BLSH-B6- S1	BLSH-T- YXS03-S1	BLSH-T- YXS03-S2	BLSH-T- YXS03-S3	BLSH-T- E1-S1	BLSH-T- E4-S1	BLSH-T- E5-S1	BLSH-T- E6-S1
	单位	检出限	检测结果								
氯乙烯	mg/kg	0.0010	<0.0010	<0.0010	<0.0010	<0.0010	<0.0010	<0.0010	<0.0010	<0.0010	<0.0010
芳香烃											
苯	mg/kg	0.0019	<0.0019	<0.0019	<0.0019	<0.0019	<0.0019	<0.0019	<0.0019	<0.0019	<0.0019
氯苯	mg/kg	0.0012	<0.0012	<0.0012	<0.0012	<0.0012	<0.0012	<0.0012	<0.0012	<0.0012	<0.0012
1,2-二氯苯	mg/kg	0.0015	<0.0015	<0.0015	<0.0015	<0.0015	<0.0015	<0.0015	<0.0015	<0.0015	<0.0015
1,4-二氯苯	mg/kg	0.0015	<0.0015	<0.0015	<0.0015	<0.0015	<0.0015	<0.0015	<0.0015	<0.0015	<0.0015
乙苯	mg/kg	0.0012	<0.0012	<0.0012	<0.0012	<0.0012	<0.0012	<0.0012	<0.0012	<0.0012	<0.0012
苯乙烯	mg/kg	0.0011	<0.0011	<0.0011	<0.0011	<0.0011	<0.0011	<0.0011	<0.0011	<0.0011	<0.0011
甲苯	mg/kg	0.0013	<0.0013	<0.0013	<0.0013	<0.0013	<0.0013	<0.0013	<0.0013	<0.0013	<0.0013
间&对二甲苯	mg/kg	0.0012	<0.0012	<0.0012	<0.0012	<0.0012	<0.0012	<0.0012	<0.0012	<0.0012	<0.0012
邻二甲苯	mg/kg	0.0012	<0.0012	<0.0012	<0.0012	<0.0012	<0.0012	<0.0012	<0.0012	<0.0012	<0.0012
其他											
甲基叔丁基醚	mg/kg	0.0010	<0.0010	<0.0010	<0.0010	<0.0010	<0.0010	<0.0010	<0.0010	<0.0010	<0.0010
半挥发性有机化合物（SVOC）											
多环芳烃											
苯并[a]蒽	mg/kg	0.1	<0.1	<0.1	<0.1	<0.1	<0.1	<0.1	<0.1	<0.1	<0.1
苯并[a]芘	mg/kg	0.1	<0.1	<0.1	<0.1	<0.1	<0.1	<0.1	<0.1	<0.1	<0.1
苯并[b]荧蒽	mg/kg	0.2	<0.2	<0.2	<0.2	<0.2	<0.2	<0.2	<0.2	<0.2	<0.2
苯并[k]荧蒽	mg/kg	0.1	<0.1	<0.1	<0.1	<0.1	<0.1	<0.1	<0.1	<0.1	<0.1
蒽	mg/kg	0.1	<0.1	<0.1	<0.1	<0.1	<0.1	<0.1	<0.1	<0.1	<0.1
二苯并[a,h]蒽	mg/kg	0.1	<0.1	<0.1	<0.1	<0.1	<0.1	<0.1	<0.1	<0.1	<0.1
茚并[1,2,3-cd]芘	mg/kg	0.1	<0.1	<0.1	<0.1	<0.1	<0.1	<0.1	<0.1	<0.1	<0.1

分析指标（土壤）	样品编号		A20090054 -05	A20090054 -08	A20090283 -01	A20090283 -02	A20090283- 03	A20090283 -11	A200902 83-08	A2009028 3-10	A2009028 3-09
	样品名称		BLSH-T- YXB04-S1	BLSH-B6- S1	BLSH-T- YXS03-S1	BLSH-T- YXS03-S2	BLSH-T- YXS03-S3	BLSH-T- E1-S1	BLSH-T- E4-S1	BLSH-T- E5-S1	BLSH-T- E6-S1
	单位	检出限	检测结果								
萘	mg/kg	0.09	<0.09	<0.09	<0.09	<0.09	<0.09	<0.09	<0.09	<0.09	<0.09
苯酚类											
2-氯酚	mg/kg	0.06	<0.10	<0.13	<0.06	<0.06	<0.06	<0.06	<0.06	<0.06	<0.06
其他											
硝基苯	mg/kg	0.09	<0.09	<0.09	<0.09	<0.09	<0.09	<0.09	<0.09	<0.09	<0.09
苯胺	mg/kg	0.1	<0.1	<0.1	<0.1	<0.1	<0.1	<0.1	<0.1	<0.1	<0.1
石油烃类											
石油烃（C ₁₀ -C ₄₀ ）	mg/kg	6	95	62	40	64	70	115	263	20	44
金属指标											
铬（六价）	mg/kg	0.5	<0.5	<0.5	<0.5	<0.5	<0.5	<0.5	<0.5	<0.5	<0.5
砷	mg/kg	0.01	11.9	10.5	40.1	30.9	31.2	11.8	14.4	11.0	11.2
镉	mg/kg	0.01	0.17	0.20	0.05	0.03	0.12	0.17	0.13	0.05	0.15
铜	mg/kg	1.2	31.7	27.0	27.9	29.6	66.5	27.5	30.8	30.7	30.3
铅	mg/kg	2.0	63.9	50.5	34.9	32.5	40.7	32.8	62.4	29.5	42.3
汞	mg/kg	0.002	0.144	0.112	0.076	0.112	0.160	0.125	0.126	0.066	0.232
镍	mg/kg	1.5	28.4	30.7	25.7	27.2	25.8	20.2	31.9	35.4	27.4
钴	mg/kg	1.6	15.7	15.0	10.0	10.4	10.4	8.9	12.9	14.0	10.9
钼	mg/kg	0.10	0.95	1.30	1.11	1.04	0.69	0.70	0.60	0.87	0.59

9.5 水务部土壤检测数据

表 9-5 水务部土壤检测数据

分析指标（土壤）	样品编号		A20090283-04	A20090283-05	A20090283-06	A20090283-07	A20090283-16	A20090283-17	A20090283-18	A20090054-13
	样品名称		BLSH-T-YXS06-S1	BLSH-T-YXS06-S2	BLSH-T-YXS06-S3	BLSH-T-YXS06-S3-Q	BLSH-T-YXS07-S1	BLSH-T-YXS07-S2	BLSH-T-YXS07-S3	BLSH-T-YXB08-S1
	单位	检出限	检测结果							
挥发性有机化合物（VOCs）										
脂肪烃										
四氯化碳	mg/kg	0.0013	<0.0013	<0.0013	<0.0013	<0.0013	<0.0013	<0.0013	<0.0013	<0.0013
氯仿（三氯甲烷）	mg/kg	0.0011	<0.0011	<0.0011	<0.0011	<0.0011	<0.0011	<0.0011	<0.0011	<0.0011
氯甲烷	mg/kg	0.0010	<0.0010	<0.0010	<0.0010	<0.0010	<0.0010	<0.0010	<0.0010	<0.0010
1,1-二氯乙烷	mg/kg	0.0012	<0.0012	<0.0012	<0.0012	<0.0012	<0.0012	<0.0012	<0.0012	<0.0012
1,2-二氯乙烷	mg/kg	0.0013	<0.0013	<0.0013	<0.0013	<0.0013	<0.0013	<0.0013	<0.0013	<0.0013
1,1-二氯乙烯	mg/kg	0.0010	<0.0010	<0.0010	<0.0010	<0.0010	<0.0010	<0.0010	<0.0010	<0.0010
顺-1,2-二氯乙烯	mg/kg	0.0013	<0.0013	<0.0013	<0.0013	<0.0013	<0.0013	<0.0013	<0.0013	<0.0013
反-1,2-二氯乙烯	mg/kg	0.0014	<0.0014	<0.0014	<0.0014	<0.0014	<0.0014	<0.0014	<0.0014	<0.0014
二氯甲烷	mg/kg	0.0015	<0.0015	<0.0015	<0.0015	<0.0015	<0.0015	<0.0015	<0.0015	<0.0015
1,2-二氯丙烷	mg/kg	0.0011	<0.0011	<0.0011	<0.0011	<0.0011	<0.0011	<0.0011	<0.0011	<0.0011
1,1,1,2-四氯乙烷	mg/kg	0.0012	<0.0012	<0.0012	<0.0012	<0.0012	<0.0012	<0.0012	<0.0012	<0.0012
1,1,2,2-四氯乙烷	mg/kg	0.0012	<0.0012	<0.0012	<0.0012	<0.0012	<0.0012	<0.0012	<0.0012	<0.0012
四氯乙烯	mg/kg	0.0014	<0.0014	<0.0014	<0.0014	<0.0014	<0.0014	<0.0014	<0.0014	<0.0014
1,1,1-三氯乙烷	mg/kg	0.0013	<0.0013	<0.0013	<0.0013	<0.0013	<0.0013	<0.0013	<0.0013	<0.0013
1,1,2-三氯乙烷	mg/kg	0.0012	<0.0012	<0.0012	<0.0012	<0.0012	<0.0012	<0.0012	<0.0012	<0.0012
三氯乙烯	mg/kg	0.0012	<0.0012	<0.0012	<0.0012	<0.0012	<0.0012	<0.0012	<0.0012	<0.0012
1,2,3-三氯丙烷	mg/kg	0.0012	<0.0012	<0.0012	<0.0012	<0.0012	<0.0012	<0.0012	<0.0012	<0.0012

分析指标（土壤）	样品编号		A20090283-04	A20090283-05	A20090283-06	A20090283-07	A20090283-16	A20090283-17	A20090283-18	A20090054-13
	样品名称		BLSH-T-YXS06-S1	BLSH-T-YXS06-S2	BLSH-T-YXS06-S3	BLSH-T-YXS06-S3-Q	BLSH-T-YXS07-S1	BLSH-T-YXS07-S2	BLSH-T-YXS07-S3	BLSH-T-YXB08-S1
	单位	检出限	检测结果							
氯乙烯	mg/kg	0.0010	<0.0010	<0.0010	<0.0010	<0.0010	<0.0010	<0.0010	<0.0010	<0.0010
芳香烃										
苯	mg/kg	0.0019	<0.0019	<0.0019	<0.0019	<0.0019	<0.0019	<0.0019	<0.0019	<0.0019
氯苯	mg/kg	0.0012	<0.0012	<0.0012	<0.0012	<0.0012	<0.0012	<0.0012	<0.0012	<0.0012
1,2-二氯苯	mg/kg	0.0015	<0.0015	<0.0015	<0.0015	<0.0015	<0.0015	<0.0015	<0.0015	<0.0015
1,4-二氯苯	mg/kg	0.0015	<0.0015	<0.0015	<0.0015	<0.0015	<0.0015	<0.0015	<0.0015	<0.0015
乙苯	mg/kg	0.0012	<0.0012	<0.0012	<0.0012	<0.0012	<0.0012	<0.0012	<0.0012	<0.0012
苯乙烯	mg/kg	0.0011	<0.0011	<0.0011	<0.0011	<0.0011	<0.0011	<0.0011	<0.0011	<0.0011
甲苯	mg/kg	0.0013	<0.0013	<0.0013	<0.0013	<0.0013	<0.0013	<0.0013	<0.0013	<0.0013
间&对二甲苯	mg/kg	0.0012	<0.0012	<0.0012	<0.0012	<0.0012	<0.0012	<0.0012	<0.0012	<0.0012
邻二甲苯	mg/kg	0.0012	<0.0012	<0.0012	<0.0012	<0.0012	<0.0012	<0.0012	<0.0012	<0.0012
其他										
甲基叔丁基醚	mg/kg	0.0010	<0.0010	<0.0010	<0.0010	<0.0010	<0.0010	<0.0010	<0.0010	<0.0010
半挥发性有机化合物（SVOC）										
多环芳烃										
苯并[a]蒽	mg/kg	0.1	<0.1	<0.1	<0.1	<0.1	<0.1	<0.1	<0.1	<0.1
苯并[a]芘	mg/kg	0.1	<0.1	<0.1	<0.1	<0.1	<0.1	<0.1	<0.1	<0.1
苯并[b]荧蒽	mg/kg	0.2	<0.2	<0.2	<0.2	<0.2	<0.2	<0.2	<0.2	<0.2
苯并[k]荧蒽	mg/kg	0.1	<0.1	<0.1	<0.1	<0.1	<0.1	<0.1	<0.1	<0.1
蒽	mg/kg	0.1	<0.1	<0.1	<0.1	<0.1	<0.1	<0.1	<0.1	<0.1
二苯并[a,h]蒽	mg/kg	0.1	<0.1	<0.1	<0.1	<0.1	<0.1	<0.1	<0.1	<0.1
茚并[1,2,3-cd]芘	mg/kg	0.1	<0.1	<0.1	<0.1	<0.1	<0.1	<0.1	<0.1	<0.1

分析指标（土壤）	样品编号		A20090283-04	A20090283-05	A20090283-06	A20090283-07	A20090283-16	A20090283-17	A20090283-18	A20090054-13
	样品名称		BLSH-T-YXS06-S1	BLSH-T-YXS06-S2	BLSH-T-YXS06-S3	BLSH-T-YXS06-S3-Q	BLSH-T-YXS07-S1	BLSH-T-YXS07-S2	BLSH-T-YXS07-S3	BLSH-T-YXB08-S1
	单位	检出限	检测结果							
萘	mg/kg	0.09	<0.09	<0.09	<0.09	<0.09	<0.09	<0.09	<0.09	<0.09
苯酚类										
2-氯酚	mg/kg	0.06	<0.06	<0.06	<0.06	<0.06	<0.06	<0.06	<0.06	<0.18
其他										
硝基苯	mg/kg	0.09	<0.09	<0.09	<0.09	<0.09	<0.09	<0.09	<0.09	<0.09
苯胺	mg/kg	0.1	<0.1	<0.1	<0.1	<0.1	<0.1	<0.1	<0.1	<0.1
石油烃类										
石油烃（C ₁₀ -C ₄₀ ）	mg/kg	6	600	16	24	27	29	38	59	51
金属指标										
铬（六价）	mg/kg	0.5	<0.5	<0.5	<0.5	<0.5	<0.5	<0.5	<0.5	<0.5
砷	mg/kg	0.01	11.8	6.79	10.1	10.0	4.47	0.42	0.69	8.77
镉	mg/kg	0.01	0.48	0.18	0.04	0.04	0.11	0.04	0.04	0.13
铜	mg/kg	1.2	2573	52.4	38.5	38.4	52.3	21.4	28.3	35.7
铅	mg/kg	2.0	130	28.1	33.4	33.7	25.4	13.5	10.9	31.9
汞	mg/kg	0.002	4.60	0.076	0.095	0.103	0.092	0.018	0.025	0.203
镍	mg/kg	1.5	57.5	18.3	32.1	31.1	30.3	26.2	33.0	30.1
钴	mg/kg	1.6	24.1	3.4	12.4	12.0	10.7	10.6	12.9	17.1
钼	mg/kg	0.10	3.88	1.04	0.76	0.87	0.48	0.13	0.14	1.26

9.6 橡胶部土壤检测数据

表 9-6 橡胶部土壤检测数据

分析指标（土壤）	样品编号		A20090054-09	A20090054-11	A20090054-12	A20090058-11	A20090058-12	A20090058-13
	样品名称		BLSH-B1-S1	BLSH-T-YXB06-S1	BLSH-T-YXB07-S1	BLSH-T-YXS05-S1	BLSH-T-YXS05-S2	BLSH-T-YXS05-S2-Q
	单位	检出限	检测结果					
挥发性有机化合物（VOCs）								
脂肪烃								
四氯化碳	mg/kg	0.0013	<0.0013	<0.0013	<0.0013	<0.0013	<0.0013	<0.0013
氯仿（三氯甲烷）	mg/kg	0.0011	<0.0011	<0.0011	<0.0011	<0.0011	<0.0011	<0.0011
氯甲烷	mg/kg	0.0010	<0.0010	<0.0010	<0.0010	<0.0010	<0.0010	<0.0010
1,1-二氯乙烷	mg/kg	0.0012	<0.0012	<0.0012	<0.0012	<0.0012	<0.0012	<0.0012
1,2-二氯乙烷	mg/kg	0.0013	<0.0013	<0.0013	<0.0013	<0.0013	<0.0013	<0.0013
1,1-二氯乙烯	mg/kg	0.0010	<0.0010	<0.0010	<0.0010	<0.0010	<0.0010	<0.0010
顺-1,2-二氯乙烯	mg/kg	0.0013	<0.0013	<0.0013	<0.0013	<0.0013	<0.0013	<0.0013
反-1,2-二氯乙烯	mg/kg	0.0014	<0.0014	<0.0014	<0.0014	<0.0014	<0.0014	<0.0014
二氯甲烷	mg/kg	0.0015	<0.0015	<0.0015	<0.0015	<0.0015	<0.0015	<0.0015
1,2-二氯丙烷	mg/kg	0.0011	<0.0011	<0.0011	<0.0011	<0.0011	<0.0011	<0.0011
1,1,1,2-四氯乙烷	mg/kg	0.0012	<0.0012	<0.0012	<0.0012	<0.0012	<0.0012	<0.0012
1,1,2,2-四氯乙烷	mg/kg	0.0012	<0.0012	<0.0012	<0.0012	<0.0012	<0.0012	<0.0012
四氯乙烯	mg/kg	0.0014	<0.0014	<0.0014	<0.0014	<0.0014	<0.0014	<0.0014
1,1,1-三氯乙烷	mg/kg	0.0013	<0.0013	<0.0013	<0.0013	<0.0013	<0.0013	<0.0013
1,1,2-三氯乙烷	mg/kg	0.0012	<0.0012	<0.0012	<0.0012	<0.0012	<0.0012	<0.0012
三氯乙烯	mg/kg	0.0012	<0.0012	<0.0012	<0.0012	<0.0012	<0.0012	<0.0012
1,2,3-三氯丙烷	mg/kg	0.0012	<0.0012	<0.0012	<0.0012	<0.0012	<0.0012	<0.0012

分析指标（土壤）	样品编号		A20090054-09	A20090054-11	A20090054-12	A20090058-11	A20090058-12	A20090058-13
	样品名称		BLSH-B1-S1	BLSH-T-YXB06-S1	BLSH-T-YXB07-S1	BLSH-T-YXS05-S1	BLSH-T-YXS05-S2	BLSH-T-YXS05-S2-Q
	单位	检出限	检测结果					
氯乙烯	mg/kg	0.0010	<0.0010	<0.0010	<0.0010	<0.0010	<0.0010	<0.0010
芳香烃								
苯	mg/kg	0.0019	<0.0019	<0.0019	<0.0019	<0.0019	<0.0019	<0.0019
氯苯	mg/kg	0.0012	<0.0012	<0.0012	<0.0012	<0.0012	<0.0012	<0.0012
1,2-二氯苯	mg/kg	0.0015	<0.0015	<0.0015	<0.0015	<0.0015	<0.0015	<0.0015
1,4-二氯苯	mg/kg	0.0015	<0.0015	<0.0015	<0.0015	<0.0015	<0.0015	<0.0015
乙苯	mg/kg	0.0012	<0.0012	<0.0012	<0.0012	<0.0012	<0.0012	<0.0012
苯乙烯	mg/kg	0.0011	<0.0011	<0.0011	<0.0011	<0.0011	<0.0011	<0.0011
甲苯	mg/kg	0.0013	<0.0013	<0.0013	<0.0013	<0.0013	<0.0013	<0.0013
间&对二甲苯	mg/kg	0.0012	<0.0012	<0.0012	<0.0012	<0.0012	<0.0012	<0.0012
邻二甲苯	mg/kg	0.0012	<0.0012	<0.0012	<0.0012	<0.0012	<0.0012	<0.0012
其他								
甲基叔丁基醚	mg/kg	0.0010	<0.0010	<0.0010	<0.0010	<0.0010	<0.0010	<0.0010
半挥发性有机化合物（SVOC）								
多环芳烃								
苯并[a]蒽	mg/kg	0.1	<0.1	<0.1	<0.1	<0.1	<0.1	<0.1
苯并[a]芘	mg/kg	0.1	<0.1	<0.1	<0.1	<0.1	<0.1	<0.1
苯并[b]荧蒽	mg/kg	0.2	<0.2	<0.2	<0.2	<0.2	<0.2	<0.2
苯并[k]荧蒽	mg/kg	0.1	<0.1	<0.1	<0.1	<0.1	<0.1	<0.1
蒽	mg/kg	0.1	<0.1	<0.1	<0.1	<0.1	<0.1	<0.1
二苯并[a,h]蒽	mg/kg	0.1	<0.1	<0.1	<0.1	<0.1	<0.1	<0.1
茚并[1,2,3-cd]芘	mg/kg	0.1	<0.1	<0.1	<0.1	<0.1	<0.1	<0.1

分析指标（土壤）	样品编号		A20090054-09	A20090054-11	A20090054-12	A20090058-11	A20090058-12	A20090058-13
	样品名称		BLSH-B1-S1	BLSH-T-YXB06-S1	BLSH-T-YXB07-S1	BLSH-T-YXS05-S1	BLSH-T-YXS05-S2	BLSH-T-YXS05-S2-Q
	单位	检出限	检测结果					
萘	mg/kg	0.09	<0.09	<0.09	<0.09	<0.09	<0.09	<0.09
苯酚类								
2-氯酚	mg/kg	0.06	<0.14	<0.16	<0.17	<0.06	<0.06	<0.06
其他								
硝基苯	mg/kg	0.09	<0.09	<0.09	<0.09	<0.09	<0.09	<0.09
苯胺	mg/kg	0.1	<0.1	<0.1	<0.1	<0.1	<0.1	<0.1
石油烃类								
石油烃（C ₁₀ -C ₄₀ ）	mg/kg	6	33	53	30	30	19	24
金属指标								
铬（六价）	mg/kg	0.5	<0.5	<0.5	<0.5	<0.5	<0.5	<0.5
砷	mg/kg	0.01	18.1	14.5	11.4	12.9	19.8	18.0
镉	mg/kg	0.01	0.07	0.05	0.05	0.14	0.06	0.06
铜	mg/kg	1.2	35.2	30.5	38.3	28.1	31.3	30.7
铅	mg/kg	2.0	33.0	32.6	31.5	66.3	29.3	27.7
汞	mg/kg	0.002	0.155	0.145	0.135	0.083	0.045	0.042
镍	mg/kg	1.5	33.4	31.3	31.0	29.3	31.8	31.1
钴	mg/kg	1.6	18.6	15.6	16.6	15.0	18.5	17.4
钼	mg/kg	0.10	1.12	0.99	1.28	1.05	1.02	0.97

表 9-6 树脂部土壤检测数据（接上表）

分析指标（土壤）	样品编号		A20090058-14	A20090054-19	A20090054-20	A20090054-16	A20090054-17	A20090054-18
	样品名称		BLSH-T-YXS05-S3	BLSH-B2-S1	BLSH-B2-S1-Q	BLSH-B3-S1	BLSH-B3-S2	BLSH-B3-S3
	单位	检出限	检测结果					
挥发性有机化合物（VOCs）								
脂肪烃								
四氯化碳	mg/kg	0.0013	<0.0013	<0.0013	<0.0013	<0.0013	<0.0013	<0.0013
氯仿（三氯甲烷）	mg/kg	0.0011	<0.0011	<0.0011	<0.0011	<0.0011	<0.0011	<0.0011
氯甲烷	mg/kg	0.0010	<0.0010	<0.0010	<0.0010	<0.0010	<0.0010	<0.0010
1,1-二氯乙烷	mg/kg	0.0012	<0.0012	<0.0012	<0.0012	<0.0012	<0.0012	<0.0012
1,2-二氯乙烷	mg/kg	0.0013	<0.0013	<0.0013	<0.0013	<0.0013	<0.0013	<0.0013
1,1-二氯乙烯	mg/kg	0.0010	<0.0010	<0.0010	<0.0010	<0.0010	<0.0010	<0.0010
顺-1,2-二氯乙烯	mg/kg	0.0013	<0.0013	<0.0013	<0.0013	<0.0013	<0.0013	<0.0013
反-1,2-二氯乙烯	mg/kg	0.0014	<0.0014	<0.0014	<0.0014	<0.0014	<0.0014	<0.0014
二氯甲烷	mg/kg	0.0015	<0.0015	<0.0015	<0.0015	<0.0015	<0.0015	<0.0015
1,2-二氯丙烷	mg/kg	0.0011	<0.0011	<0.0011	<0.0011	<0.0011	<0.0011	<0.0011
1,1,1,2-四氯乙烷	mg/kg	0.0012	<0.0012	<0.0012	<0.0012	<0.0012	<0.0012	<0.0012
1,1,2,2-四氯乙烷	mg/kg	0.0012	<0.0012	<0.0012	<0.0012	<0.0012	<0.0012	<0.0012
四氯乙烯	mg/kg	0.0014	<0.0014	<0.0014	<0.0014	<0.0014	<0.0014	<0.0014
1,1,1-三氯乙烷	mg/kg	0.0013	<0.0013	<0.0013	<0.0013	<0.0013	<0.0013	<0.0013
1,1,2-三氯乙烷	mg/kg	0.0012	<0.0012	<0.0012	<0.0012	<0.0012	<0.0012	<0.0012
三氯乙烯	mg/kg	0.0012	<0.0012	<0.0012	<0.0012	<0.0012	<0.0012	<0.0012
1,2,3-三氯丙烷	mg/kg	0.0012	<0.0012	<0.0012	<0.0012	<0.0012	<0.0012	<0.0012
氯乙烯	mg/kg	0.0010	<0.0010	<0.0010	<0.0010	<0.0010	<0.0010	<0.0010
芳香烃								

分析指标（土壤）	样品编号		A20090058-14	A20090054-19	A20090054-20	A20090054-16	A20090054-17	A20090054-18
	样品名称		BLSH-T-YXS05-S3	BLSH-B2-S1	BLSH-B2-S1-Q	BLSH-B3-S1	BLSH-B3-S2	BLSH-B3-S3
	单位	检出限	检测结果					
挥发性有机化合物（VOCs）								
苯	mg/kg	0.0019	<0.0019	<0.0019	<0.0019	<0.0019	<0.0019	<0.0019
氯苯	mg/kg	0.0012	<0.0012	<0.0012	<0.0012	<0.0012	<0.0012	<0.0012
1,2-二氯苯	mg/kg	0.0015	<0.0015	<0.0015	<0.0015	<0.0015	<0.0015	<0.0015
1,4-二氯苯	mg/kg	0.0015	<0.0015	<0.0015	<0.0015	<0.0015	<0.0015	<0.0015
乙苯	mg/kg	0.0012	<0.0012	<0.0012	<0.0012	<0.0012	<0.0012	<0.0012
苯乙烯	mg/kg	0.0011	<0.0011	<0.0011	<0.0011	<0.0011	<0.0011	<0.0011
甲苯	mg/kg	0.0013	<0.0013	<0.0013	<0.0013	<0.0013	<0.0013	<0.0013
间&对二甲苯	mg/kg	0.0012	<0.0012	<0.0012	<0.0012	<0.0012	<0.0012	<0.0012
邻二甲苯	mg/kg	0.0012	<0.0012	<0.0012	<0.0012	<0.0012	<0.0012	<0.0012
其他								
甲基叔丁基醚	mg/kg	0.0010	<0.0010	<0.0010	<0.0010	<0.0010	<0.0010	<0.0010
半挥发性有机化合物（SVOC）								
多环芳烃								
苯并[a]蒽	mg/kg	0.1	<0.1	<0.1	<0.1	<0.1	<0.1	<0.1
苯并[a]芘	mg/kg	0.1	<0.1	<0.1	<0.1	<0.1	<0.1	<0.1
苯并[b]荧蒽	mg/kg	0.2	<0.2	<0.2	<0.2	<0.2	<0.2	<0.2
苯并[k]荧蒽	mg/kg	0.1	<0.1	<0.1	<0.1	<0.1	<0.1	<0.1
蒽	mg/kg	0.1	<0.1	<0.1	<0.1	<0.1	<0.1	<0.1
二苯并[a,h]蒽	mg/kg	0.1	<0.1	<0.1	<0.1	<0.1	<0.1	<0.1
茚并[1,2,3-cd]芘	mg/kg	0.1	<0.1	<0.1	<0.1	<0.1	<0.1	<0.1
萘	mg/kg	0.09	<0.09	<0.09	<0.09	<0.09	<0.09	<0.09

分析指标（土壤）	样品编号		A20090058-14	A20090054-19	A20090054-20	A20090054-16	A20090054-17	A20090054-18
	样品名称		BLSH-T-YXS05-S3	BLSH-B2-S1	BLSH-B2-S1-Q	BLSH-B3-S1	BLSH-B3-S2	BLSH-B3-S3
	单位	检出限	检测结果					
挥发性有机化合物（VOCs）								
苯酚类								
2-氯酚	mg/kg	0.06	<0.06	<0.24	<0.25	<0.21	<0.22	<0.23
其他								
硝基苯	mg/kg	0.09	<0.09	<0.09	<0.09	<0.09	<0.09	<0.09
苯胺	mg/kg	0.1	<0.1	<0.1	<0.1	<0.1	<0.1	<0.1
石油烃类								
石油烃（C ₁₀ -C ₄₀ ）	mg/kg	6	25	39	35	60	40	52
金属指标								
铬（六价）	mg/kg	0.5	<0.5	<0.5	<0.5	<0.5	<0.5	<0.5
砷	mg/kg	0.01	6.95	10.3	11.1	13.4	11.9	9.48
镉	mg/kg	0.01	0.06	0.04	0.04	0.66	0.04	0.06
铜	mg/kg	1.2	26.0	32.9	32.5	31.8	29.4	36.5
铅	mg/kg	2.0	25.1	29.5	27.8	13.2	25.7	30.1
汞	mg/kg	0.002	0.029	0.093	0.100	0.122	0.086	0.081
镍	mg/kg	1.5	27.0	34.9	35.2	32.0	29.7	27.6
钴	mg/kg	1.6	12.6	15.2	15.9	16.3	16.0	18.7
钼	mg/kg	0.10	0.44	0.96	0.89	58.8	1.71	10.74

9.7 背景点土壤检测数据

表 9-7 背景点土壤检测数据

分析指标（土壤）	样品编号		A20100079-01
	样品名称		BLSH-T 对照
	单位	检出限	检测结果
挥发性有机化合物（VOCs）			
脂肪烃			
四氯化碳	mg/kg	0.0013	<0.0013
氯仿（三氯甲烷）	mg/kg	0.0011	<0.0011
氯甲烷	mg/kg	0.0010	<0.0010
1,1-二氯乙烷	mg/kg	0.0012	<0.0012
1,2-二氯乙烷	mg/kg	0.0013	<0.0013
1,1-二氯乙烯	mg/kg	0.0010	<0.0010
顺-1,2-二氯乙烯	mg/kg	0.0013	<0.0013
反-1,2-二氯乙烯	mg/kg	0.0014	<0.0014
二氯甲烷	mg/kg	0.0015	<0.0015
1,2-二氯丙烷	mg/kg	0.0011	<0.0011
1,1,1,2-四氯乙烷	mg/kg	0.0012	<0.0012
1,1,1,2,2-五氯乙烷	mg/kg	0.0012	<0.0012
四氯乙烯	mg/kg	0.0014	<0.0014
1,1,1-三氯乙烷	mg/kg	0.0013	<0.0013
1,1,2-三氯乙烷	mg/kg	0.0012	<0.0012
三氯乙烯	mg/kg	0.0012	<0.0012
1,2,3-三氯丙烷	mg/kg	0.0012	<0.0012
氯乙烯	mg/kg	0.0010	<0.0010
芳香烃			
苯	mg/kg	0.0019	<0.0019
氯苯	mg/kg	0.0012	<0.0012
1,2-二氯苯	mg/kg	0.0015	<0.0015
1,4-二氯苯	mg/kg	0.0015	<0.0015
乙苯	mg/kg	0.0012	<0.0012
苯乙烯	mg/kg	0.0011	<0.0011
甲苯	mg/kg	0.0013	<0.0013
间&对二甲苯	mg/kg	0.0012	<0.0012
邻二甲苯	mg/kg	0.0012	<0.0012
其他			
甲基叔丁基醚	mg/kg	0.0010	<0.0010
半挥发性有机化合物（SVOC）			
多环芳烃			
苯并[a]蒽	mg/kg	0.1	<0.1

苯并[a]芘	mg/kg	0.1	<0.1
苯并[b]荧蒽	mg/kg	0.2	<0.2
苯并[k]荧蒽	mg/kg	0.1	<0.1
蒽	mg/kg	0.1	<0.1
二苯并[a,h]蒽	mg/kg	0.1	<0.1
茚并[1,2,3-cd]芘	mg/kg	0.1	<0.1
萘	mg/kg	0.09	<0.09
苯酚类			
2-氯酚	mg/kg	0.06	<0.06
其他			
硝基苯	mg/kg	0.09	<0.09
苯胺	mg/kg	0.1	<0.1
石油烃类			
石油烃（C ₁₀ -C ₄₀ ）	mg/kg	6	23
金属指标			
铬（六价）	mg/kg	0.5	<0.5
砷	mg/kg	0.01	19.3
镉	mg/kg	0.01	0.07
铜	mg/kg	1.2	56.5
铅	mg/kg	2.0	30.5
汞	mg/kg	0.002	0.105
镍	mg/kg	1.5	24.5
钴	mg/kg	1.6	17.0
钼	mg/kg	0.1	1.1